





# SIRIO

## frappè drink mixers

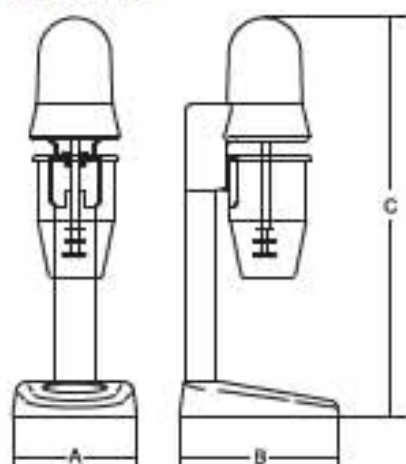
- Famiglia completa di macchine per il frappè caratterizzata da linee morbide e precise. Studiata per un utilizzo professionale e severo nel rispetto delle norme di sicurezza europee e nordamericane.
- Corpo macchina bianco o cromato, colonna in alluminio estruso e base in pressofusione per una ottima stabilità della macchina, il tutto privo di angoli e giunzioni per facilitare la pulizia.
- Disponibile nella versione da banco 1 o 2 bicchieri o a parete.
- Bicchiere da 550 cc in lexan trasparente o a richiesta in acciaio inox.
- Bicchiere da 900 cc in acciaio inox su versione da 120 watt.
- Motore potente e ventilato per una maggiore durata.
- Versione con 3 fruste in alluminio e acciaio per la preparazione di frappè e sorbetti o con disco appositamente studiato per il caffè shakerato o per montare il prodotto in lavorazione.
- Microinterruttore di sicurezza sul bicchiere (opzionale per paesi extra UE).
- Variatore di velocità a richiesta.

- *A complete line of drink mixers with a soft design.*
- *Designed to commercial use, they meet all European and North-American safety requirements.*
- *White or chrome head, aluminium stem and die casting base for a perfect stability, no edges or seams for easier cleaning.*
- *Countertop (1 or 2 cups) or wall unit versions available.*
- *Transparent 550 cc lexan cup or stainless steel cup on request.*
- *900 cc stainless steel cup on 120 W version.*
- *Powerful ventilated motor for a longer life.*
- *Spindle with three aluminium and s/steel agitators for preparing milkshakes and drinks, or with a special round agitator for frozen coffees or for creamier results.*
- *Safety microswitch on the cup support (optional for non UE countries).*
- *Speed control on request.*

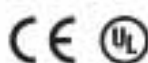
**SIRIO 120W 900 CC****SIRIO GRIGIO****SIRIO 2 VV****SIRIO 2**



## SIRIO CAFFÈ



1. Particolare fruste, Sirio 120 watt - 900cc  
Sirio 120 - 900 watts agitators



2. Opzionale: Anello portabicchieri usa e getta  
Optional: ring for paper cups



3. CD ricette Sirio Caffè, opzionale  
Optional: Sirio Coffee recipes CD

	Potenza Power Spårning Potissance	Alimentazione Power source Beföring Alimentation	Motore Motor Motor Motor	Capacità fruste Ag capacity Kapazität Capacité vers	A	B	C	Peso netto Net weight Netgewicht Poids net	Dimensioni imbello Shipping Verpack. Abmessungen Dim. emballage	Peso brutto Gross weight Brutogewicht Poids brut
	watt/Wp		r.p.m.	l	mm	mm	mm	Kg	mm	Kg
Sirio 1	100/0.14	230V 50/60 Hz P+N	14000	0.55	150	125	485	2.5	210x250x520	3.5
Sirio 2	100+100/0.14+0.14	230V 50/60 Hz P+N	14000	0.55x2	300	125	485	5	370x280x530	6.5
Sirio 1P	100/0.14	230V 50/60 Hz P+N	14000	0.55	110	150	360	2	190x240x510	4
Sirio 1 VV	100/0.14	230V 50/60 Hz P+N	4000+14000	0.55	150	125	485	2.5	210x250x520	3.5
Sirio 2 VV	100+100/0.14+0.14	230V 50/60 Hz P+N	4000+14000	0.55x2	300	125	485	5	370x280x530	6.5
Sirio Grigio	100/0.14	230V 50/60 Hz P+N	14000	0.55	150	125	485	2.5	210x250x520	3.5
Sirio 1 - 120W cc 900	120/0.16	230V 50/60 Hz P+N	14000	0.9	150	125	530	3	210x250x580	4.5
Sirio 1 VV - 120W cc 900	120/0.16	230V 50/60 Hz P+N	4000+14000	0.9	150	125	530	3	210x250x580	4.5
Sirio 2 - 120W cc 900	120+120/0.16+0.16	230V 50/60 Hz P+N	14000	0.9x2	300	125	530	6	360x250x580	7
Sirio 2 VV - 120W cc 900	120+120/0.16+0.16	230V 50/60 Hz P+N	4000+14000	0.9x2	300	125	530	6	360x250x580	7



SIRIO 1 / SIRIO 1 VV



SIRIO 1P VV



SIRIO 1P

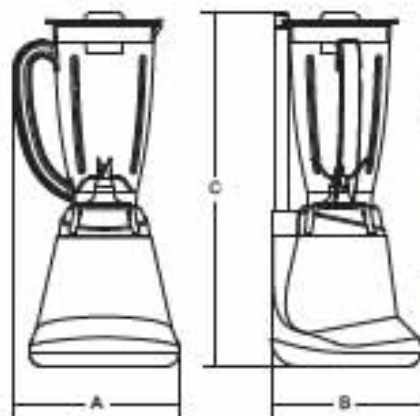


# DRAGONE

## frullatori blenders

- Frullatore Dragone nato dalle specifiche esigenze del bar moderno, particolarmente adatto per preparare frullati e bevande di frutta e verdura.
- Corpo macchina bianco o cromato, privo di angoli e giunzioni per facilitare la pulizia.
- Motore ad elevata potenza con ventilazione forzata.
- Bicchiere da 1,5 litri in lexan trasparente infrangibile, lavabile in lavastoviglie, graduato in litri e galloni UK e USA.
- Coperchio bicchiere in gomma a perfetta tenuta con tappo e bicchierino graduato per l'aggiunta degli ingredienti durante la lavorazione.
- Sistema di trasmissione in gomma vulcanizzata a denti contrapposti per una elevata trasmissione della potenza e bassa rumorosità.
- Coltello a 4 razze ricavato da un unico stampaggio, in acciaio inox da coltelleria facilmente smontabile.
- Microinterruttore di sicurezza sul coperchio bicchiere.
- Variatore di velocità a richiesta.

- *Designed to meet the specific needs of the modern bar, it is particularly suitable for preparing smoothies, fruit and vegetables drinks.*
- *White or chrome body, no edges or seams for easy cleaning.*
- *Powerful ventilated motor.*
- *Transparent, unbreakable 1,5 lt lexan container is dishwasher safe and graduated with litres and UK/USA gallons.*
- *Tight rubber lid with feed opening to add ingredients while the blender is working.*
- *Vulcanized rubber gears drive gives a high power transmission and quiet operation.*
- *4-blades stainless steel knife can be easily disassembled.*
- *Safety microswitch on the lid.*
- *Speed control on request.*

**DRAGONE CROMATO****DRAGONE GRIGIO****1. Dragone caffè  
Dragon coffee****2. Micro su coperchio  
Microswitch on cover****3. Opzionale: Variatore di velocità  
Variable Speed Device optional**

	Potenza Power Spending Pulsare	Alimentazione Power source Dettaglio rete Alimentat	Motor Quattro S.H.	Capacità bicchiere Capacity Kupala Capacità rete	A	B	C	Peso netto Net weight Netgewicht Poids net	Dimensioni imbollo Shipping Verpak. dimensions Dim. emballage	Peso lordo Grossweight Brutgewicht Poids brut
	watt/Ph	230V 50/60 Hz P+H	g.p.m.	lt	mm	mm	mm	kg	mm	kg
Dragone	450/0,60	230V 50/60 Hz P+H	18.000	1,5	215	200	418	5	510x300x230	4
Dragone VV	450/0,60	230V 50/60 Hz P+H	11000/13000	1,5	215	200	418	5	510x300x230	4
	Potenza Power Motor S.H.	Alimentazione Power source Dettaglio rete Alimentat	Motor Quattro S.H.	Capacità rete Capacity Kupala Capacità rete	A	B	C	Peso netto Net weight Netgewicht Poids net	Dimensioni imbollo Shipping Verpak. dimensions Dim. emballage	Peso lordo Grossweight Brutgewicht Poids brut

## SATURNO

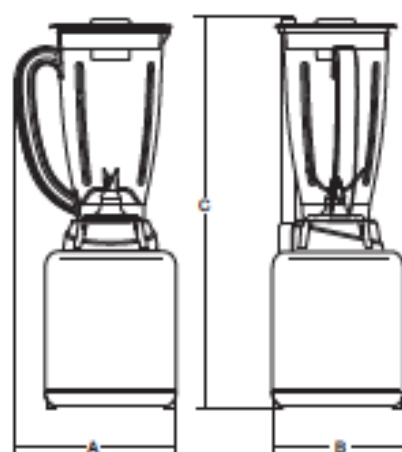
frullatori  
blenders

SATURNO

1. Mozzo smontabile Saturno X  
Removable assembly, Saturno X

- Frullatore Saturno nato dalle specifiche esigenze del bar moderno, particolarmente adatto per preparare frullati e bevande di frutta e verdura.
- Corpo macchina in acciaio inox, privo di angoli e giunzioni per facilitare la pulizia.
- Motore ad elevata potenza con ventilazione forzata.
- Bicchiere da 1,5 litri in lexan trasparente infrangibile, lavabile in lavastoviglie, graduato in litri e galloni UK e USA.
- Coperchio bicchiere in gomma a perfetta tenuta con tappo e bicchierino graduato per l'aggiunta degli ingredienti durante la lavorazione.
- Sistema di trasmissione in gomma vulcanizzata a denti contrapposti per una elevata trasmissione della potenza e bassa rumorosità.
- Coltello a 4 razze ricavato da un unico stampaggio, in acciaio inox da coltelleria facilmente smontabile.
- Microinterruttore di sicurezza sul coperchio bicchiere.
- Variatore di velocità a richiesta.

- Designed to meet the specific needs of the modern bar, it is particularly suitable for preparing smoothies, fruit and vegetables drinks.
- Seamless stainless steel body for easy cleaning.
- Powerful ventilated motor.
- Transparent, unbreakable 1,5 l lexan container is dishwasher safe and graduated with litres and UK/USA gallons.
- Tight rubber lid with feed opening to add ingredients while the blender is working.
- Vulcanized rubber gears drive gives a high power transmission and quiet operation.
- 4-blades stainless steel knife can be easily disassembled.
- Safety microswitch on the lid.
- Speed control on request.

2. Saturno caffè  
Saturno coffee3. Mozzo in acciaio inox  
s/steel knives assembly4. Opzionale: Variatore di velocità  
Variable Speed Device optional

	Potenza Power Spécification PL in watts	Alimentazione Power source Tension Alimentation	Velocità Speed RPM	Capacità bicchiere Jug capacity Capacité Capacity	A	B	C	Peso netto Net weight Poids net	Dimensioni imbello Shipping Weight, dimensions Dim. emballage	Peso lordo Gross weight Poids brut
	watt/HP	230V 50/60 Hz P+N	r.p.m.	lit	mm	mm	mm	Kg	mm	kg
Saturno / X	450/0.80	230V 50/60 Hz P+N	18000	1.5	215	200	418	3.5	310x330x330	4.5
Saturno VV / X	450/0.80	230V 50/60 Hz P+N	11000/18000	1.5	215	200	418	3.5	310x330x330	4.5
	Potencia Potência Mощность	Alimentación Alimentação Тензиона	Velocidad Velocidade RPM	Capacidad vaso Capacidade vaso Embutido capacidad Embutido capacidad	A	B	C	Peso neto Peso líquido Poids net	Dimensiones embelle Dimensões embalagem Peso neto Embutido	Peso bruto Peso bruto Poids brut



# ORIONE

frullatori  
blenders

- Frullatore professionale nato dalle specifiche esigenze del bar, ristorante, mensa, ecc., particolarmente adatto per preparare frullati e bevande di frutta e verdura, creme, zuppe, condimenti, frappé, omogeneizzare, preparare salse, ecc.
- Corpo macchina in alluminio estruso e fianchi in ABS da 1 o 2 bicchieri per la versione alluminio e corpo macchina in acciaio inox per la versione inox.
- Motore ad elevata potenza con ventilazione forzata, per un utilizzo prolungato e una maggiore durata.
- Bicchiere da 2 litri in lexan trasparente infrangibile, lavabile in lavastoviglie, graduato in litri, galloni UK e USA o bicchiere in acciaio inox da 2 litri e 5 litri per la versione Five.
- Coperchio bicchiere in gomma o in poliestere per l'Orione Five, entrambi a perfetta tenuta con tappo e bicchierino graduato per l'aggiunta degli ingredienti durante la lavorazione.
- Sistema di trasmissione in gomma vulcanizzata a denti contrapposti per una elevata potenza e bassa rumorosità o a richiesta con trascinatori metallici per resistere a lavorazioni particolarmente calde (di serie su Orione Five).
- Supporto coltelli in acciaio inox completamente e facilmente smontabile dal corpo bicchiere.
- Coltello a 4 razze ricavato da un unico stampaggio in acciaio temperato da coltelleria facilmente smontabili.
- Microinterruttore magnetico di sicurezza sul coperchio bicchiere senza posizione obbligatoria.
- Dispositivo NVR di sicurezza contro la ripartenza involontaria.
- Variatore di velocità di serie.

- *Commercial blender, designed to meet the specific needs of bars, restaurants, canteens, etc. is particularly suitable for preparing smoothies, fruit and vegetables drinks, purees, mixing sauces, pureeing soups, etc.*
- *Extruded aluminium body and ABS sides (1 or 2 containers) for the aluminium version and stainless steel body for the stainless steel version.*
- *Powerful ventilated motor for a longer use and life.*
- *Transparent, unbreakable 2 lt lexan container is dishwasher safe and graduated with litres and UK/US gallons. Stainless steel 2 lt containers available as well.*
- *Stainless steel 5 lt container on the version "Five".*
- *Tight rubber lid (polyester lid on Orione Five) with feed opening to add ingredients while the blender is working.*
- *Vulcanized rubber gears drive gives a high power transmission and quiet operation.*
- *Metal gears to process particularly hot products are available on request (standard on Orione Five).*
- *Stainless steel knives holder is easy to disassemble from the container.*
- *4-blades stainless steel knife is easy removable.*
- *Magnetic safety microswitch on the lid.*
- *NVR device prevents accidental starting of the blender.*
- *Standard speed control.*



ORIONE ALL.



ORIONE INOX



ORIONE ALL. BICCHIERE INOX



ORIONE ALL. DOPPIO



1. Base in acciaio inox con lame per piccole dosi opzionali  
Stainless steel base with blades for small quantities optional



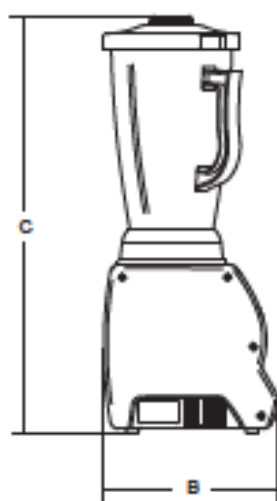
2. Trascinatori in gomma vulcanizzata per Orion  
Vulcanized rubber gears for Orion



3. Trascinatori in metallo a richiesta per Orion e standard per Orion Five  
Metal gears on request on Orion, standard on Orion Five



4. Base trappè  
Milkshake application



5. Bicchieri smontato per la pulizia  
Disassembled container for cleaning

	Potenza Power Stärke 電力 Wattage	Alimentazione Power supply Stromversorgung 電源 Voltage	Motore Motor Motor 电动机	Capacità utile Useful capacity Nutzkapazität 有效容量	A	B	C	Peso netto Net weight Nettogewicht 淨重	Dimensioni imbello Shipping Verpackungsmaße Dim. emballage	Peso lordo Gross weight Bruttogewicht 總重
	Watt/VA	V, A, Hz	r.p.m.	l	mm	mm	mm	kg	mm	kg
Orione All.	750/1	230V 50/60 Hz F+N	14000/24000	2	200	200	470	5	510x500x450	7
Orione Inox	750/1	230V 50/60 Hz F+N	14000/24000	2	200	200	470	5	510x500x450	7
Orione All. Doppio	750+750 / 1+1	230V 50/60 Hz F+N	14000/24000	2x2	580	200	470	10	480x500x450	12
Orione Five	750 / 1	230V 50/60 Hz F+N	14000/24000	5	245	280	540	7	540x550x440	9



ORIONE FIVE



# BARMASTER

frullatori  
blenders

- Corpo macchina in alluminio estruso e fianchi in ABS.
- Potente motore Hp 1, 14.000÷24.000 giri/minuto con ventilazione forzata.
- Bicchiere da 2 litri in lexan trasparente infrangibile.
- Bicchiere graduato in litri, galloni UK e USA.
- Coperchio in gomma con bicchierino graduato per l'aggiunta degli ingredienti.
- Microinterruttore magnetico di sicurezza sul coperchio bicchiere senza posizione obbligatoria.
- Sistema di trasmissione in gomma vulcanizzata a denti contrapposti per una elevata potenza e bassa rumorosità.
- Supporto coltelli in acciaio inox completamente e facilmente smontabile dal corpo bicchiere.
- Coltello a 4 razze ricavato da un unico stampaggio in acciaio temperato da coltelleria.
- Dispositivo NVR di sicurezza contro la ripartenza involontaria.
- Comando digitale manuale ON - OFF - PULSE e variatore.
- 20 programmi pre-impostati di cui 4 associabili ai 4 pulsanti su tastiera, gli altri 16 richiamabili attraverso menu, tutti riprogrammabili.
- 9 programmi impostati attraverso utoapprendimento.
- Display per la visualizzazione dei programmi e del funzionamento.
- Campana trasparente silenziante disponibile su richiesta.

- Aluminum body with ABS plastic sides.
- Powerful 1 nominal input Hp motor - 24.000 Rpm - forced fan cooling.
- 2 Liters - 64 oz. clear Lexan polycarbonate jar, unbreakable.
- Custom jar graphics available for liters, US and UK gallons.
- Flexible thermoplastic lid with built-in measuring cup that allows operator to add ingredients during the blending process.
- Fitted with safety microswitch on lid: the unit won't turn on if the lid is not correctly placed.
- Vulcanized rubber drive coupling delivering outstanding performance and quiet operation.
- Hardened stainless steel blade designed to increase blending speed and reduce blending time.
- Digital ON/OFF switch with no voltage release protection: the unit won't turn on after power failure.
- Pulse button and high (+) and low (-) speed pulse control add versatility to non.
- Programmed blending.
- 4 buttons with 20 pre-programmed recipes to choose from + able to store up to 9 custom recipes.
- Sound enclosure available.



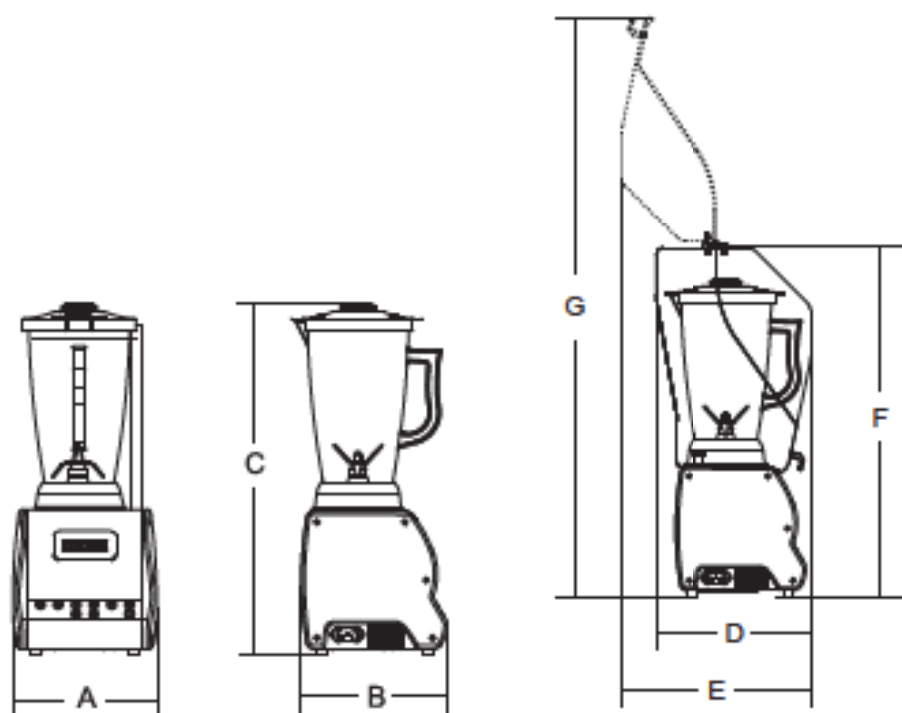
**BARMASTER**  
1. con campana  
whith sound enclosure







2. Bicchiere e campana facilmente smontabili per la pulizia  
 Disassembled container and sound enclosure for cleaning



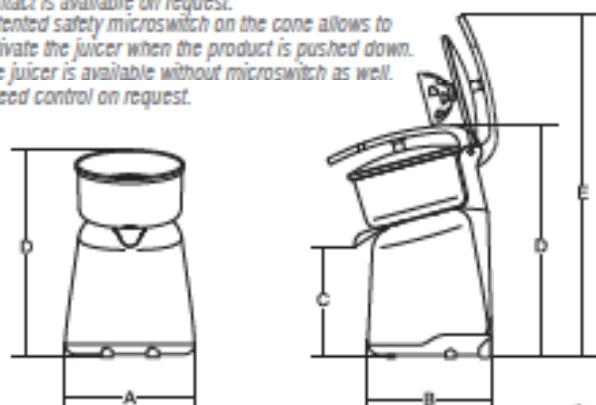
	Potenza Power Spaaning Potencia	Alimentazione Power source Betrijfspanning Alimentação	Motore Motor Motor Motor	Capacità bicchiere Jug capacity Kopjeinhoud Capacité verre	A	B	C	D	E	F	G	Peso netto Net weight Nettogewicht Peso neto	Dimensioni scatola Shipping Verpak. afmetingen Dim. emballage	Peso lordo Gross weight Bruttogewicht Peso bruto
	watt/Hz		r.p.m.	l	mm	mm	mm	mm	mm	mm	mm	kg	mm	kg
<b>Barmaster</b>	750/1	230V 50/60 Hz P+N	14000/24000	2	220	220	470	240	230	550	600	5	310x500x530	7
<b>Campana Sound enclosure</b>												1	310x500x530	2
	Potencia Potencia Maximum Watt	Alimentación Alimentação Tensione Voltage	Motore Motor Watt	Capacità bicchiere Capacité verre Capacity Capacity	A	B	C	D	E	F	G	Peso netto Peso bruto Net weight Gross weight	Dimensioni scatola Dimensiones embalagem Dimensions Dimensions	Peso bruto Peso bruto Gross weight Gross weight



# APOLLO

## spremiagrumi / citrus juicers

- Spremiagrumi professionale dal design piacevolmente arrotondato adatto per un utilizzo intenso in tutti i bar che necessitano di una lavorazione semplice ed intuitiva.
  - Corpo macchina bianco o cromato, privo di angoli e giunzioni per facilitare la pulizia.
  - Vasca di lavorazione in acciaio inox rimovibile per la pulizia ed il lavaggio anche in lavastoviglie; a richiesta vasca in ABS dalle generose dimensioni e una maggiore economicità della macchina.
  - Pigna spremiagrumi e setaccio in un unico corpo che permettono di spremere l'agrume con il massimo rendimento.
  - A richiesta versione con leva in alluminio e acciaio inox per lavorare senza sporcarsi le mani.
  - Microinterruttore brevettato sulla pigna che permette di accendere direttamente la macchina premendo l'agrume. Su richiesta senza microinterruttore per una maggiore economicità della macchina.
  - Variatore di velocità a richiesta.
- Commercial easy to use citrus juicer with round design.
  - White or chrome body, no edges or seams for easy cleaning
  - Stainless steel bowl is removable for cleaning and is dishwasher safe, ABS bowl available on request
  - Reamer and sieve are one piece to squeeze with the maximum efficiency.
  - Aluminium stainless steel lever to avoid any food contact is available on request.
  - Patented safety microswitch on the cone allows to activate the juicer when the product is pushed down. The juicer is available without microswitch as well.
  - Speed control on request.

**APOLLO CROMATO VV**1. Facile pulizia  
Easy cleaning2. Opzionale: Coperchio  
Optional: Lid

	Potenza Power Strom Potencia	Alimentazione Power supply Alimentación	Velocità Speed Velocidad	A	B	C	D	E	Peso rete Net weight Peso red	Dimensioni imbuto Lid height Dim. embudo	Peso totale Total weight Peso total
	Watt/Hz	V, A, Hz	r.p.m.	mm	mm	mm	mm	mm	Kg	mm	Kg
<b>Apollo ECO</b>	150/0,20	230V 50/60 Hz P+N	520	210	210	155	210	-	2,5	220x280x570	3,5
<b>Apollo</b>	150/0,20	230V 50/60 Hz P+N	520	210	210	155	280	-	3	220x280x570	4
<b>Apollo VV</b>	150/0,20	230V 50/60 Hz P+N	280-780	210	210	155	280	-	3	220x280x570	4
<b>Apollo con leva</b>	150/0,20	230V 50/60 Hz P+N	520	210	285	155	385	400	3,5	220x280x570	4,5
<b>Apollo con leva VV</b>	150/0,20	230V 50/60 Hz P+N	280-780	210	285	155	385	400	3,5	220x280x570	4,5

**APOLLO ECO****APOLLO****APOLLO CON LEVA VV / APOLLO CROMATO CON LEVA VV**

# MERCURIO

## spremiagrumi citrus juicers



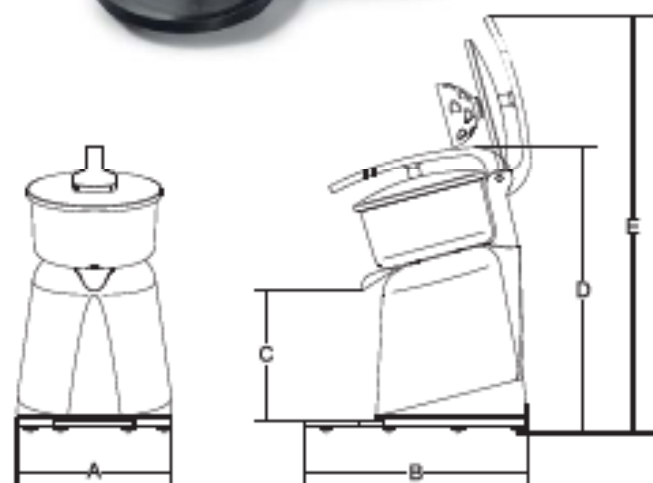
MERCURIO CON LEVA

- Imponente e prestante, adatto a grossi carichi di lavoro.
- Struttura in alluminio anodizzato.
- Vasca e leva in acciaio inox AISI 304.
- Potente motore ventilato con riduzione ad ingranaggi.
- Disponibile sia con setaccio fisso che mobile.
- Disponibile con due dimensioni di pigna per adattarsi a tutti i tipi di agrume.
- Microinterruttore su pigna di serie.
- Variatore di velocità opzionale.
- Pratico sottobicchiere salvagoccia.

- *Imposing, efficient, heavy-duty juicer.*
- *Anodized aluminium construction.*
- *AISI 304 stainless steel bowl and lever.*
- *Powerful ventilated motor with gear drive.*
- *Fixed or removable sieve available.*
- *Reamer is available in two sizes to squeeze any kind of citrus.*
- *Standard microswitch on the reamer.*
- *Optional speed control.*
- *Practical mat.*



1. Setaccio intero  
Complete sieve



	Potenza Power Potenzia	Alimentazione Power supply Alimentazione	Velocità Speed Velocità	A	B	C	D	E	Peso Weight Peso	Dimensioni imbello Dimensions Dimensioni imbello	Peso imbello Weight Peso imbello
	Watt/HP	V, Hz, Ph	r.p.m.	mm	mm	mm	mm	mm	kg	mm	kg
Mercurio	150/0.20	230V 50/60 Hz F+N	320	210	300	175	385	-	8	380-300-440	8
Mercurio vv	150/0.20	230V 50/60 Hz F+N	280-750	210	300	175	385	-	8	380-300-440	8
Mercurio con leva	150/0.20	230V 50/60 Hz F+N	320	210	300	175	385	570	8	380-300-440	7
Mercurio con leva vv	150/0.20	230V 50/60 Hz F+N	280-750	210	300	175	385	570	8	380-300-440	7



Potenza  
Potenzia  
Power

Alimentazione  
Alimentazione  
Power supply

Velocità per velocità  
Speed  
Speed

Peso imbello  
Weight  
Weight

Dimensioni imbello  
Dimensions  
Dimensions

Peso imbello  
Weight  
Weight



2. Facile pulizia  
Easy cleaning



3. Setaccio con 2 pigne  
Sieve with 2 reamers



4. Pigna piccola  
Reamer Small



5. Pigna grande  
Reamer big



# TRITON

## tritaggiaccio ice crushers

- Con Triton si può ottenere il ghiaccio tritato in varie dimensioni con una semplice regolazione del coltello: Ghiaccio sminuzzato finemente per le tradizionali granite.
  - Ghiaccio in dimensioni più grandi per la preparazione di cocktail o per guarnire piatti freddi di portata o esposizione.
  - Micro di sicurezza sulla bocca di carico.
  - Micro di sicurezza sulla vaschetta di raccolta del ghiaccio.
  - Bocca in alluminio brunitato.
  - Componenti e minuterie in acciaio inox.
  - Struttura portante in alluminio e acciaio.
  - Mantello e vaschetta di raccolta in materiale plastico termoformato alimentare.
  - Ginghia multirighe a basso assorbimento di potenza.
- Triton allows to crush ice in different sizes by adjusting the blade:*
- Finely crushed ice for the traditional Italian granitas.*
  - Flakes for frozen cocktails or to serve or display cold dishes.*
  - Safety microswitch on the feeding mouth.*
  - Safety microswitch on the collecting tray.*
  - Polished aluminium feeding mouth.*
  - Stainless steel parts and details.*
  - Aluminium and stainless steel internal structure.*
  - Body and tray are made from thermoformed alimentary plastic.*
  - Ribbed belt for low power absorption.*



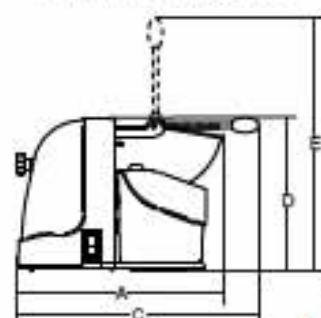
1. Manopola per la regolazione dello spessore di taglio  
Cut thickness adjusting knob



2. Vaschetta con micro  
Collecting tray with microswitch



3. Micro su leva  
Microswitch on the lever



	Potenza Power source Potencia	Alimentazione Power source Bate Alimentación	Motore Motor Motor	Velocità Revolutions per minute Velocidad	Spessore max. ghiaccio tritato Crushing max thickness Zerkmaximaldicke Eiswärfenmaximaldicke	Capacità vaschetta Capacities Estracción Capacité bac	A	B	C	D	E	Peso netto Net weight Netopnecht	Dimensioni in alto Shipping Anfangshöhe An. enstehöhe	Peso bruto Gross weight Brutopnecht
	watt	Volt	rpm	rpm	mm	l	mm	mm	mm	mm	mm	kg	mm	kg
Triton	350	230V 50/60 Hz P+N	12000	1500	10	4	380	210	480	320	400	5,5	540x280x110	10

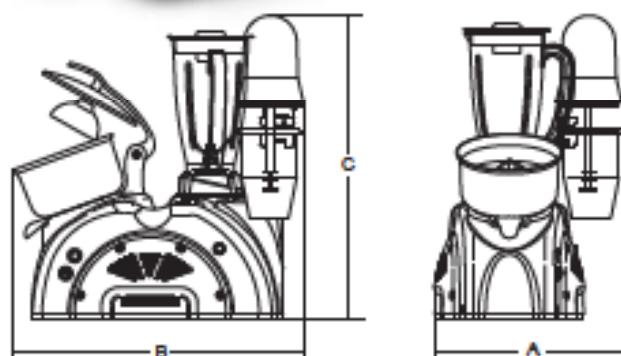
# MULTIPLO

frullatore - spremiagrumi - frappè  
blender - citrus juicer - drink mixer



MULTIPLO 3S/L

- Macchina a più servizi:  
frappè Sirio spremiagrumi Apollo - frullatore  
Dragone.
  - Motori appositamente dedicati ad ogni servizio  
specifico.
  - Coperture laterali che garantiscono una ottima  
ventilazione.
  - Facile movimentazione della macchina.
  - Facile accesso alle parti elettriche, smontando  
le coperture laterali, in caso di manutenzione.
- *Multipurpose combi machine:*  
*drink mixer Sirio, juicer Apollo, blender*  
*Dragone.*
  - *Separate motors for each function.*
  - *Side covers allow for a perfect ventilation.*
  - *Easy to carry.*
  - *Electrical parts are easily accessible for*  
*maintenance.*



	Potenza Power Spécialité Potência	Alimentazione Power source Tehnikapigustus Alimentação	Velocità Revolutions/Min. Prodak/min. Tach /min	A	B	C	Peso netto Net weight Netgewicht Peso neto	Dimensioni totali Shipping Verpack abmessungen Dim. totali/age	Peso lordo Gross weight Brutogewicht Peso bruto
	Watt		r.p.m.	mm	mm	mm	kg	mm	kg
Multiplo 2S	450-150	230V 50/60 Hz P+H	15000-320	232	445	400	8,5	300x800x800	8
Multiplo 2S/L	450-150	230V 50/60 Hz P+H	15000-320	232	445	400	7,5	300x800x800	8
Multiplo 3S	450-150-100	230V 50/60 Hz P+H	15000-320-14000	317	400	310	9	300x800x800	10,3
Multiplo 3S/L	450-150-100	230V 50/60 Hz P+H	15000-320-14000	317	400	310	8,5	300x800x800	11
Multiplo 4S	450-150-100-100	230V 50/60 Hz P+H	15000-320-14000-14000	362	400	310	10,5	300x800x800	12
Multiplo 4S/L	450-150-100-100	230V 50/60 Hz P+H	15000-320-14000-14000	362	400	310	11	300x800x800	12,3

Potenza  
Potência  
Spécialité  
230V

Alimentazione  
Alimentação  
Tehnikapigustus  
230V

Velocità  
Prodak/min.  
Tach /min  
3000 / 3000

A B C

Peso netto  
Net weight  
Netgewicht  
230V

Dimensioni totali  
Shipping  
Verpack abmessungen  
Dim. totali/age  
230V/230V

Peso lordo  
Gross weight  
Brutogewicht  
230V



MULTIPLO 2S



MULTIPLO 2S/L



MULTIPLO 3S

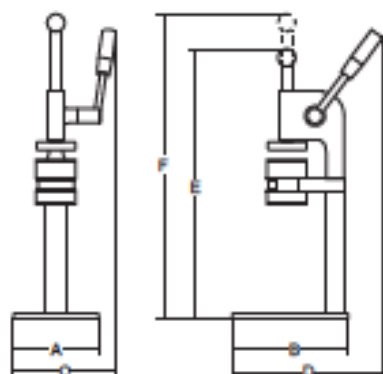


# ICE SPAGHETTI - SPREMIAGRUMI MANUALE

ice spaghetti - spremiagrumi  
citrus juice

- Apparecchi con struttura in alluminio e cremagliera cromata, sono caratterizzati da un design lineare ed un funzionamento semplice. Entrambi sono dotati di particolari completamente smontabili per una pulizia più veloce ed accurata.
- Ice spaghetti: con tre diversi bicchieri in alluminio lucidato, si possono realizzare coppe curate nei minimi particolari.
- Spremiagrumi manuale: con pigna, imbuto e coperchio in acciaio inox 304, permette di spremere gli agrumi con una semplice pressione della leva.

- With their aluminium construction and chrome rack, they feature a simple design and are easy to use. Both can be disassembled for a quicker and more accurate cleaning.
- Ice Spaghetti: with three different polished aluminium moulds, you can create elaborate ice-cream cups.
- Manual squeezer: 304 stainless steel cone, funnel and lid, it allows to squeeze citrus by simply pressing the lever.



Dimensioni bicchiere  
Moulds (cups) dimensions  
Inches (DIN) / Millim.  
DIN (Metric) units



ICE SPAGHETTI

	A	B	C	D	E	F	Peso netto Net weight Netgewicht Poids net	Dimensioni bicchiere Moulds (cups) Staggio Vegard - dimensions DIN (Metric)	Peso lordo Gross weight Bruttogewicht Poids brut
	mm	mm	mm	mm	mm	mm	kg	mm	kg
Ice Spaghetti	a 85x50	170	200	205	345	440	3,5	50x120x200	4
Spremiagrumi Manuale	-	170	200	205	345	440	3,5	50x120x200	4



Dimensiones bicchiere  
Dimensions (cups)  
Dimensions (cups)  
Dimensions (cups)

1. Spaghetti  
Spaghetti

2. Tagliatelle  
Noodles

3. Asparagi  
Asparagus



SPREMIAGRUMI MANUALE

BICCHIERI / MOULDS

