

Icematic®

Fabbricatori di ghiaccio granulare

Ice flakers

Flockeneisbereiter

Machines à glace en grains

Fabricadores de hielo in escamas

F80C



Produzione di ghiaccio in 24 ore fino a
Ice produced for 24 hours up to
Eisproduktion in 24 Stunden bis zu
Production de glace en 24 h jusqu'à
Produccion de hielo en las 24 horas hasta

kg. 90

Raffreddamento unità condensatrice
Condensing unit cooling
Kondensatoreinheit
Refroidissement de l'unité de condensation
Refrigeración de la unidad condensadora

aria
air
Luft
air
aire

o acqua: consumo n. 20 litri per ora*
or water: consumption n. 20 litres per hour*
oder Wasser: Verbrauch n. 20 liter pro Stunde*
ou eau: consommation n. 20 litres par heure*
o agua: consumo n. 20 litros para hora*

Potenza assorbita/Absorbed power/Leistungsaufnahme
Puissance absorbée/Potencia Absorbida

W 400

Refrigerante/Refrigerant/Kältemittel
Réfrigérant/Refrigerant

R 134a

Attacco entrata acqua/Water inlet connection
Anschluss für Wasserzufluss/Prise entrée d'eau/conexión entrada agua

3/4" Gas

Attacco scarico acqua/Water output connection
Anschluss für Wasserabfluss/Prise écoulement d'eau
Conexión desagüe

mm. Ø 20

Alimentazione monofase/Single phase input/
Einphasige Spannung/Alimentation monophasé
Alimentación monofásica

220V-240V - 50 Hz

Alimentazione voltaggi speciali:
Extra voltages:
Andere Spannungen:
Alimentation voltages spéciaux:
Otros voltajes especiales:

a richiesta
on request
Lieferbar auf Wunsch
sur demande
según pedido

Capacità deposito - Storage bin capacity
Inhalt des Vorrats-Eisbehänders

kg. 20

Capacité de la réserve - Capacidad del deposito

Carrozzeria
External structure
Ausführung
Carrosserie
Carroceria

inox

Peso netto/Net weight/Netto Gewicht
Poids net/Peso neto

kg. 53

(*) con temperatura acqua 15 °C
with water temperature 15 °C
mit Wassertemperatur 15 °C
avec température eau 15 °C
con temperatura agua 15 °C

PRODUZIONE DI GHIACCIO
ICE PRODUCTION
EIS PRODUKTION
PRODUCTION DE GLACE
PRODUCCION DE HIELO

**RAFFR. AD ACQUA/WATER COOLED
WASSERGEKÜHLT/REFR. A EAU
REFR. A AGUA**

Temperatura acqua/Water temperature
Wassertemperatur/Température eau
Temperatura agua

°C	32°	21°	15°	10°	
10°	76	81	84	86	kg
21°	72	77	80	82	kg
32°	68	74	76	78	kg
38°	64	70	71	72	kg

Prod. ghiaccio in 24 h/Ice prod. per 24 h
Eisprod. in 24 h/Prod. de glace en 24 h
Prod. de hielo en 24 h

Temperatura ambiente
Ambient temperature
Raumtemperatur
Température ambiante
Temperatura ambiente

**RAFFR. AD ARIA/AIR COOLED
LUFTGEKÜHLT/REFR. A AIR
REFR. A AIRE**

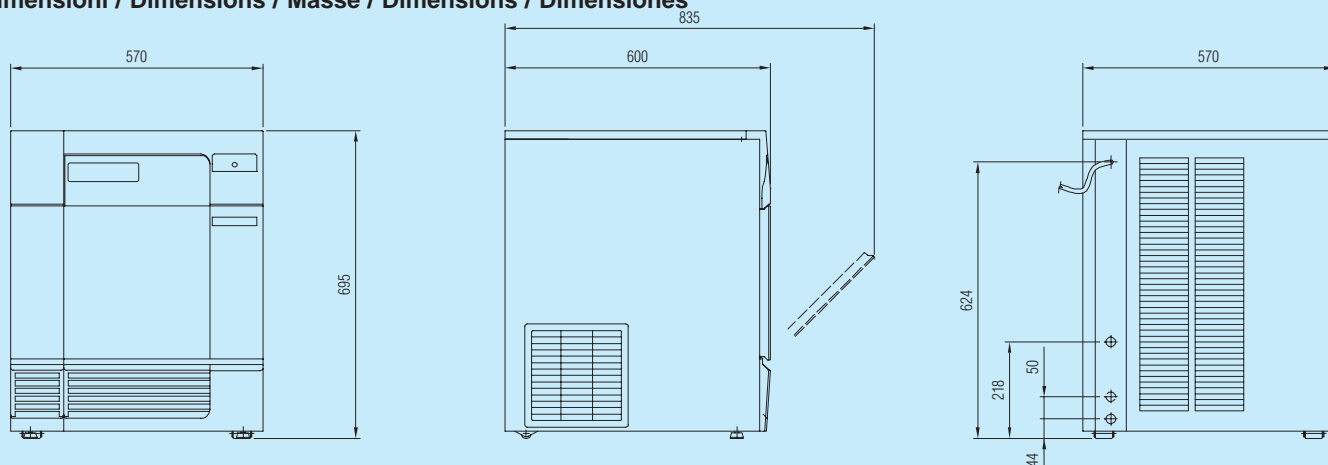
Temperatura acqua/Water temperature
Wassertemperatur/Température eau
Temperatura agua

°C	32°	21°	15°	10°	
10°	78	84	87	90	kg
21°	72	78	81	84	kg
32°	58	63	66	68	kg
38°	48	52	54	56	kg

Prod. ghiaccio in 24 h/Ice prod. per 24 h
Eisprod. in 24 h/Prod. de glace en 24 h
Prod. de hielo en 24 h

Temperatura ambiente
Ambient temperature
Raumtemperatur
Température ambiante
Temperatura ambiente

Dimensioni / Dimensions / Masse / Dimensions / Dimensiones



Castel MAC Spa

Via del Lavoro, 9 C.P. 172
I - 31033 Castelfranco Veneto (TV) Italy
Tel. +39 0423 738452 - Fax +39 0423 722811
E-mail: icematic@castelmac.it
Web-site: www.castelmac.it

I MODELLI E LE SPECIFICHE POSSONO ESSERE CAMBIATI IN QUALUNQUE MOMENTO SENZA PREAVVISO
MODELS AND SPECIFICATIONS ARE SUBJECT TO BE CHANGED WITHOUT NOTICE
WIR BEHALTEN DAS RECHT VOR JEDERZEIT ANDERUNGEN DER MODELLE UND DER TECHNISCHE ANGABEN VORZUNEHMEN
LES MODELES ET CARACTERISTIQUES DES APPAREILS PEUVENT ETRE CHANGES SANS PREAVIS
LOS MODELOS Y LAS ESPECIFICACIONES PODRAN MODIFICARSE EN CUALQUIER SIN PREVIO AVISO

Icematic®

Fabbricatori di ghiaccio granulare

F120



**Ice flakers
Flockeneisbereiter
Machines à glace
en grains
Fabricadores de hielo
in escamas**



Produzione di ghiaccio in 24 ore fino a
Ice produced for 24 hours up to
Eisproduktion in 24 Stunden bis zu
Production de glace en 24 h jusqu'à
Produccion de hielo en las 24 horas hasta

kg. 120

Raffreddamento unità condensatrice
Condensing unit cooling
Kondensatoreinheit
Refroidissement de l'unité de condensation
Refrigeración de la unidad condensadora

aria
air
Luft
air
aire

o acqua: consumo n. 18 litri per ora*
or water: consumption n. 18 litres per hour*
oder Wasser: Verbrauch n. 18 liter pro Stunde*
ou eau: consommation n. 18 litres par heure*
o agua: consumo n. 18 litros para hora*

Potenza assorbita/Absorbed power/Leistungsaufnahme
Puissance absorbée/Potencia Absorbida

W 500

Refrigerante/Refrigerant/Kältemittel
Réfrigérant/Refrigerant

R 134a

Attacco entrata acqua/Water inlet connection
Anschluss für Wasserzufluss/Prise entrée d'eau/conexión entrada agua

3/4" Gas

Attacco scarico acqua/Water output connection
Anschluss für Wasserabfluss/Prise écoulement d'eau
Conexión desagüe

mm. Ø 20

Alimentazione monofase/Single phase input/
Einphasige Spannung/Alimentation monophasé
Alimentación monofásica

220V-240V - 50 Hz

Alimentazione voltaggi speciali:
Extra voltages:
Andere Spannungen:
Alimentation voltages spéciaux:
Otros voltajes especiales:

a richiesta
on request
Lieferbar auf Wunsch
sur demande
según pedido

Deposito da abbinare - Bin to be used

D101

Carrozzeria
External structure
Ausführung
Carrosserie
Carroceria

inox

Peso netto/Net weight/Netto Gewicht
Poids net/Peso neto

kg. 45

(*) con temperatura acqua 15 °C
with water temperature 15 °C
mit Wassertemperatur 15 °C
avec température eau 15 °C
con temperatura agua 15 °C

PRODUZIONE DI GHIACCIO
ICE PRODUCTION
EIS PRODUKTION
PRODUCTION DE GLACE
PRODUCCION DE HIELO

**RAFFR. AD ACQUA/WATER COOLED
WASSERGEKÜHLT/REFR. A EAU
REFR. A AGUA**

Temperatura acqua/Water temperature
Wassertemperatur/Température eau
Temperatura agua

°C	32°	21°	15°	10°	
10°	104	112	116	120	kg
21°	94	102	106	110	kg
32°	89	97	101	105	kg
38°	87	95	99	103	kg

Prod. ghiaccio in 24 h/Ice prod. per 24 h
Eisprod. in 24 h/Prod. de glace en 24 h
Prod. de hielo en 24 h

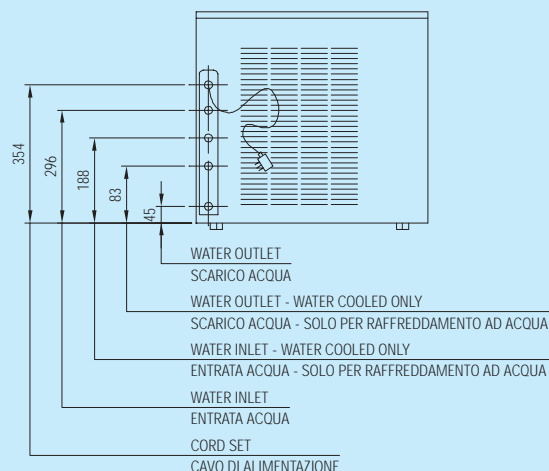
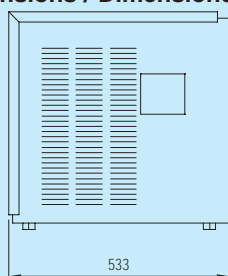
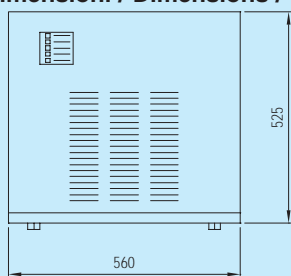
**RAFFR. AD ARIA/AIR COOLED
LUFTGEKÜHLT/REFR. A AIR
REFR. A AIRE**

Temperatura acqua/Water temperature
Wassertemperatur/Température eau
Temperatura agua

°C	32°	21°	15°	10°	
10°	104	112	116	120	kg
21°	98	106	110	114	kg
32°	87	95	99	103	kg
38°	80	88	92	96	kg

Prod. ghiaccio in 24 h/Ice prod. per 24 h
Eisprod. in 24 h/Prod. de glace en 24 h
Prod. de hielo en 24 h

Dimensioni / Dimensions / Masse / Dimensions / Dimensiones



Castel MAC SpA

Via del Lavoro, 9 C.P. 172
I - 31033 Castelfranco Veneto (TV) Italy
Tel. +39 0423 738452 - Fax +39 0423 722811
E-mail: icematic@castelmac.it
Web-site: www.castelmac.it

I MODELLI E LE SPECIFICHE POSSONO ESSERE CAMBIATI IN QUALUNQUE MOMENTO SENZA PREAVVISO
MODELS AND SPECIFICATIONS ARE SUBJECT TO BE CHANGED WITHOUT NOTICE
WIR BEHALTEN DAS RECHT VOR JEDERZEIT ANDERUNGEN DER MODELLE UND DER TECHNISCHEN ANGABEN VORZUNEHMEN
LES MODELES ET CARACTERISTIQUES DES APPAREILS PEUVENT ETRE CHANGES SANS PREAVIS
LOS MODELOS Y LAS ESPECIFICACIONES PODRAN MODIFICARSE EN CUALQUIER SIN PREVIO AVISO

Icematic®

Fabbricatori di ghiaccio granulare

Ice flakers

Flockeneisbereiter

Machines à glace en grains

Fabricadores de hielo in escamas

F125C



Produzione di ghiaccio in 24 ore fino a
Ice produced for 24 hours up to
Eisproduktion in 24 Stunden bis zu
Production de glace en 24 h jusqu'à
Produccion de hielo en las 24 horas hasta

kg. 120

Raffreddamento unità condensatrice
Condensing unit cooling
Kondensatoreinheit
Refroidissement de l'unité de condensation
Refrigeración de la unidad condensadora

aria
air
Luft
air
aire

o acqua: consumo n. 24 litri per ora*
or water: consumption n. 24 litres per hour*
oder Wasser: Verbrauch n. 24 liter pro Stunde*
ou eau: consommation n. 24 litres par heure*
o agua: consumo n. 24 litros para hora*

Potenza assorbita/Absorbed power/Leistungsaufnahme
Puissance absorbée/Potencia Absorbida

W 480

Refrigerante/Refrigerant/Kältemittel
Réfrigérant/Refrigerant

R 134a

Attacco entrata acqua/Water inlet connection
Anschluss für Wasserzufluss/Prise entrée d'eau/conexión entrada agua

3/4" Gas

Attacco scarico acqua/Water output connection
Anschluss für Wasserabfluss/Prise écoulement d'eau
Conexión desagüe

mm. Ø 20

Alimentazione monofase/Single phase input/
Einphasige Spannung/Alimentation monophasé
Alimentación monofásica

220V-240V - 50 Hz

Alimentazione voltaggi speciali:
Extra voltages:
Andere Spannungen:
Alimentation voltages spéciaux:
Otros voltajes especiales:

a richiesta
on request
Lieferbar auf Wunsch
sur demande
según pedido

Capacità deposito - Storage bin capacity
Inhalt des Vorrats-Eisbehänders
Capacité de la réserve - Capacidad del deposito

kg. 27

Carrozzeria
External structure
Ausführung
Carrosserie
Carroceria

inox

Peso netto/Net weight/Netto Gewicht
Poids net/Peso neto

kg. 64

(*) con temperatura acqua 15 °C
with water temperature 15 °C
mit Wassertemperatur 15 °C
avec température eau 15 °C
con temperatura agua 15 °C

PRODUZIONE DI GHIACCIO
ICE PRODUCTION
EIS PRODUKTION
PRODUCTION DE GLACE
PRODUCCION DE HIELO

**RAFFR. AD ACQUA/WATER COOLED
WASSERGEKÜHLT/REFR. A EAU
REFR. A AGUA**

Temperatura acqua/Water temperature
Wassertemperatur/Température eau
Temperatura agua

°C	32°	21°	15°	10°	
10°	97	108	117	120	kg
21°	95	105	115	117	kg
32°	90	100	107	110	kg
38°	87	97	102	105	kg

Prod. ghiaccio in 24 h/Ice prod. per 24 h
Eisprod. in 24 h/Prod. de glace en 24 h
Prod. de hielo en 24 h

Temperatura ambiente
Ambient temperature
Raumtemperatur
Température ambiante
Temperatura ambiente

**RAFFR. AD ARIA/AIR COOLED
LUFTGEKÜHLT/REFR. A AIR
REFR. A AIRE**

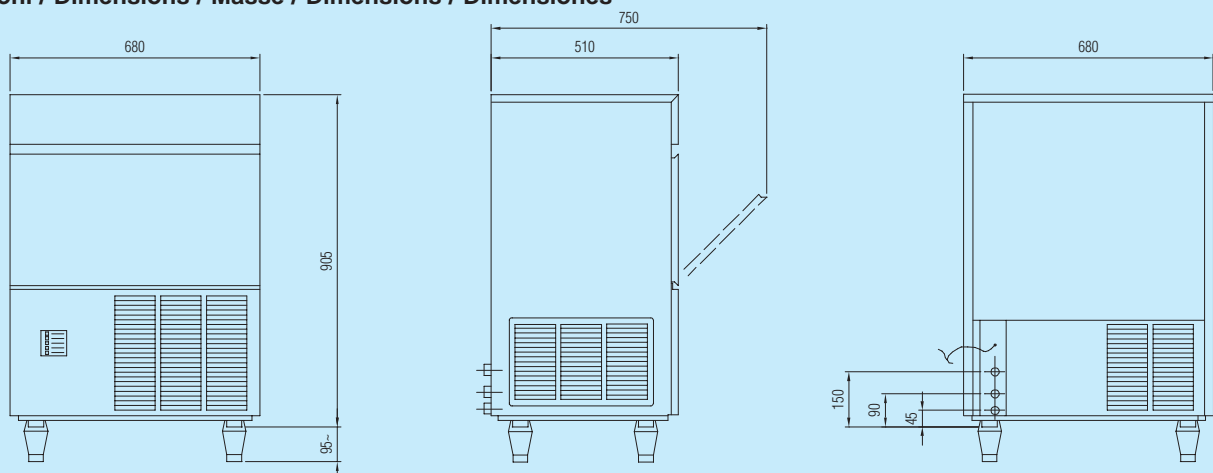
Temperatura acqua/Water temperature
Wassertemperatur/Température eau
Temperatura agua

°C	32°	21°	15°	10°	
10°	102	111	115	120	kg
21°	95	104	108	110	kg
32°	84	90	94	97	kg
38°	75	81	85	87	kg

Prod. ghiaccio in 24 h/Ice prod. per 24 h
Eisprod. in 24 h/Prod. de glace en 24 h
Prod. de hielo en 24 h

Temperatura ambiente
Ambient temperature
Raumtemperatur
Température ambiante
Temperatura ambiente

Dimensioni / Dimensions / Masse / Dimensions / Dimensiones



Castel MAC SpA

Via del Lavoro, 9 C.P. 172
I - 31033 Castelfranco Veneto (TV) Italy
Tel. +39 0423 738452 - Fax +39 0423 722811
E-mail: icematic@castelmac.it
Web-site: www.castelmac.it

I MODELLI E LE SPECIFICHE POSSONO ESSERE CAMBIATI IN QUALUNQUE
MOMENTO SENZA PREAVVISO
MODELS AND SPECIFICATIONS ARE SUBJECT TO BE CHANGED WITHOUT NOTICE
WIR BEHALTEN DAS RECHT VOR JEDERZEIT ANDERUNGEN DER MODELLE UND
DER TECHNISCHEN ANGABEN VORZUNEHMEN
LES MODELES ET CARACTERISTIQUES DES APPAREILS PEUVENT ETRE
CHANGES SANS PREAVIS
LOS MODELOS Y LAS ESPECIFICACIONES PODRAN MODIFICARSE EN CUALQUIER SIN PREVIO AVISO

Icematic®

Fabbricatori di ghiaccio granulare

F200



**Ice flakers
Flockeneisbereiter
Machines à glace
en grains
Fabricadores de hielo
in escamas**



Produzione di ghiaccio in 24 ore fino a
Ice produced for 24 hours up to
Eisproduktion in 24 Stunden bis zu
Production de glace en 24 h jusqu'à
Produccion de hielo en las 24 horas hasta

kg. 200

Raffreddamento unità condensatrice
Condensing unit cooling
Kondensatoreinheit
Refroidissement de l'unité de condensation
Refrigeración de la unidad condensadora

aria
air
Luft
air
aire

o acqua: consumo n. 50 litri per ora*
or water: consumption n. 50 litres per hour*
oder Wasser: Verbrauch n. 50 liter pro Stunde*
ou eau: consommation n. 50 litres par heure*
o agua: consumo n. 50 litros para hora*

Potenza assorbita/Absorbed power/Leistungsaufnahme
Puissance absorbée/Potencia Absorbida

W 760

Refrigerante/Refrigerant/Kältemittel
Réfrigérant/Refrigerant

R 404a

Attacco entrata acqua/Water inlet connection
Anschluss für Wasserzufluss/Prise entrée d'eau/conexión entrada agua

3/4" Gas

Attacco scarico acqua/Water output connection
Anschluss für Wasserabfluss/Prise écoulement d'eau
Conexión desagüe

mm. Ø 20

Alimentazione monofase/Single phase input/
Einphasige Spannung/Alimentation monophasé
Alimentación monofásica

220V-240V - 50 Hz

Alimentazione voltaggi speciali:
Extra voltages:
Andere Spannungen:
Alimentation voltages spéciaux:
Otros voltajes especiales:

a richiesta
on request
Lieferbar auf Wunsch
sur demande
según pedido

Deposito da abbinare - Bin to be used

D101 - D201

Carrozzeria
External structure
Ausführung
Carrosserie
Carroceria

inox

Peso netto/Net weight/Netto Gewicht
Poids net/Peso neto

kg. 49

(*) con temperatura acqua 15 °C
with water temperature 15 °C
mit Wassertemperatur 15 °C
avec température eau 15 °C
con temperatura agua 15 °C

PRODUZIONE DI GHIACCIO
ICE PRODUCTION
EIS PRODUKTION
PRODUCTION DE GLACE
PRODUCCION DE HIELO

**RAFFR. AD ACQUA/WATER COOLED
WASSERGEKÜHLT/REFR. A EAU
REFR. A AGUA**

Temperatura acqua/Water temperature
Wassertemperatur/Température eau
Temperatura agua

°C	32°	21°	15°	10°	
10°	156	173	182	190	kg
21°	154	171	179	188	kg
32°	151	168	177	186	kg
38°	147	165	174	182	kg

Prod. ghiaccio in 24 h/Ice prod. per 24 h
Eisprod. in 24 h/Prod. de glace en 24 h
Prod. de hielo en 24 h

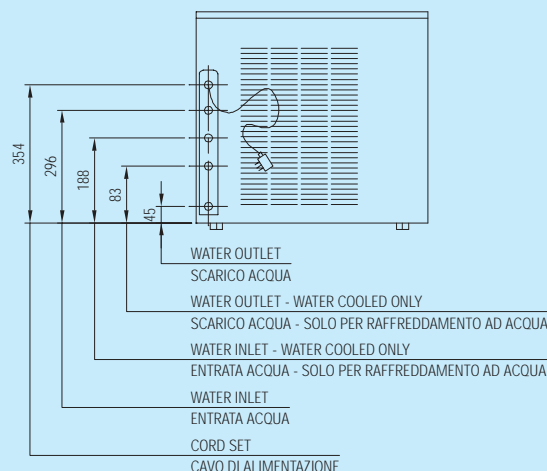
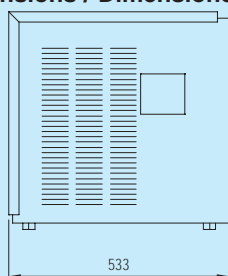
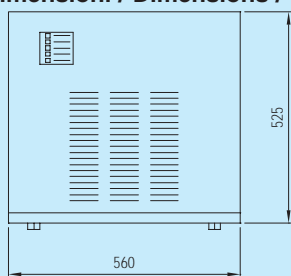
**RAFFR. AD ARIA/AIR COOLED
LUFTGEKÜHLT/REFR. A AIR
REFR. A AIRE**

Temperatura acqua/Water temperature
Wassertemperatur/Température eau
Temperatura agua

°C	32°	21°	15°	10°	
10°	170	185	192	200	kg
21°	160	175	185	190	kg
32°	135	155	163	170	kg
38°	125	145	150	160	kg

Prod. ghiaccio in 24 h/Ice prod. per 24 h
Eisprod. in 24 h/Prod. de glace en 24 h
Prod. de hielo en 24 h

Dimensioni / Dimensions / Masse / Dimensions / Dimensiones



Castel MAC SpA

Via del Lavoro, 9 C.P. 172
I - 31033 Castelfranco Veneto (TV) Italy
Tel. +39 0423 738452 - Fax +39 0423 722811
E-mail: icematic@castelmac.it
Web-site: www.castelmac.it

I MODELLI E LE SPECIFICHE POSSONO ESSERE CAMBIATI IN QUALUNQUE MOMENTO SENZA PREAVVISO
MODELS AND SPECIFICATIONS ARE SUBJECT TO BE CHANGED WITHOUT NOTICE
WIR BEHALTEN DAS RECHT VOR JEDERZEIT ANDERUNGEN DER MODELLE UND DER TECHNISCHEN ANGABEN VORZUNEHMEN
LES MODELES ET CARACTERISTIQUES DES APPAREILS PEUVENT ETRE CHANGES SANS PREAVIS
LOS MODELOS Y LAS ESPECIFICACIONES PODRAN MODIFICARSE EN CUALQUIER SIN PREVIO AVISO

Icematic®

Fabbricatori di ghiaccio granulare

SF300



Ice flakers
Flockeneisbereiter
Machines à glace
en grains
Fabricadores de hielo
in escamas



Produzione di ghiaccio in 24 ore fino a
Ice produced for 24 hours up to
Eisproduktion in 24 Stunden bis zu
Production de glace en 24 h jusqu'à
Produccion de hielo en las 24 horas hasta

kg. 320

Raffreddamento unità condensatrice
Condensing unit cooling
Kondensatoreinheit
Refroidissement de l'unité de condensation
Refrigeración de la unidad condensadora

aria
air
Luft
air
aire

o acqua: consumo n. 75 litri per ora*
or water: consumption n. 75 litres per hour*
oder Wasser: Verbrauch n. 75 liter pro Stunde*
ou eau: consommation n. 75 litres par heure*
o agua: consumo n. 75 litros para hora*

Potenza assorbita/Absorbed power/Leistungsaufnahme
Puissance absorbée/Potencia Absorbida

W 1200

Refrigerante/Refrigerant/Kältemittel
Réfrigérant/Refrigerant

R 404a

Attacco entrata acqua/Water inlet connection
Anschluss für Wasserzufluss/Prise entrée d'eau/conexión entrada agua

3/4" Gas

Attacco scarico acqua/Water output connection
Anschluss für Wasserabfluss/Prise écoulement d'eau
Conexión desagüe

mm. Ø 20

Alimentazione monofase/Single phase input/
Einphasige Spannung/Alimentation monophasé
Alimentación monofásica

220V-240V - 50 Hz

Alimentazione voltaggi speciali:
Extra voltages:
Andere Spannungen:
Alimentation voltages spéciaux:
Otros voltajes especiales:

a richiesta
on request
Lieferbar auf Wunsch
sur demande
según pedido

Deposito da abbinare - Bin to be used

D201 - D310

Carrozzeria
External structure
Ausführung
Carrosserie
Carroceria

inox

Peso netto/Net weight/Netto Gewicht
Poids net/Peso neto

kg. 79

(*) con temperatura acqua 15 °C
with water temperature 15 °C
mit Wassertemperatur 15 °C
avec température eau 15 °C
con temperatura agua 15 °C

PRODUZIONE DI GHIACCIO
ICE PRODUCTION
EIS PRODUKTION
PRODUCTION DE GLACE
PRODUCCION DE HIELO

**RAFFR. AD ACQUA/WATER COOLED
WASSERGEKÜHLT/REFR. A EAU
REFR. A AGUA**

Temperatura acqua/Water temperature
Wassertemperatur/Température eau
Temperatura agua

°C	32°	21°	15°	10°	
10°	270	300	315	330	kg
21°	265	295	310	325	kg
32°	260	290	305	320	kg
38°	250	280	295	310	kg

Prod. ghiaccio in 24 h/Ice prod. per 24 h
Eisprod. in 24 h/Prod. de glace en 24 h
Prod. de hielo en 24 h

Temperatura ambiente
Ambient temperature
Raumtemperatur
Température ambiante
Temperatura ambiente

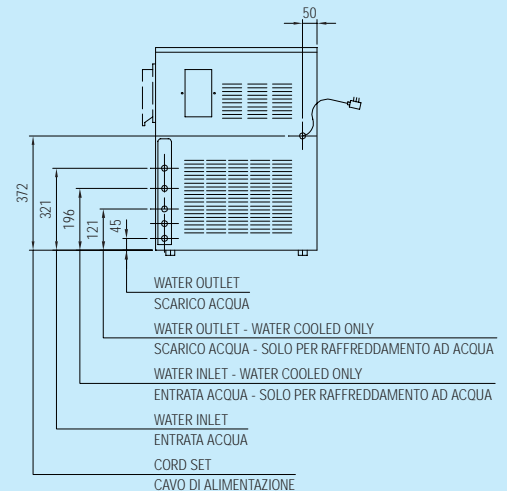
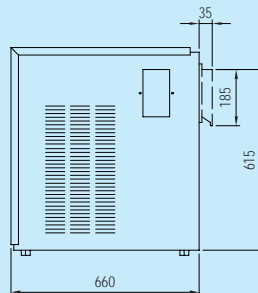
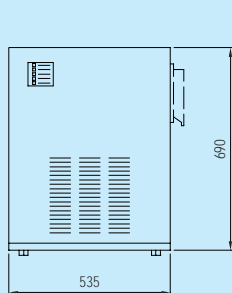
**RAFFR. AD ARIA/AIR COOLED
LUFTGEKÜHLT/REFR. A AIR
REFR. A AIRE**

Temperatura acqua/Water temperature
Wassertemperatur/Température eau
Temperatura agua

°C	32°	21°	15°	10°	
10°	260	290	305	320	kg
21°	255	285	300	315	kg
32°	210	240	255	270	kg
38°	190	220	235	250	kg

Prod. ghiaccio in 24 h/Ice prod. per 24 h
Eisprod. in 24 h/Prod. de glace en 24 h
Prod. de hielo en 24 h

Temperatura ambiente
Ambient temperature
Raumtemperatur
Température ambiante
Temperatura ambiente



Dimensioni / Dimensions / Masse / Dimensions / Dimensiones

Castel MAC SpA

Via del Lavoro, 9 C.P. 172
I - 31033 Castelfranco Veneto (TV) Italy
Tel. +39 0423 738452 - Fax +39 0423 722811
E-mail: icematic@castelmac.it
Web-site: www.castelmac.it

I MODELLI E LE SPECIFICHE POSSONO ESSERE CAMBIATI IN QUALUNQUE
MOMENTO SENZA PREAVVISO
MODELS AND SPECIFICATIONS ARE SUBJECT TO BE CHANGED WITHOUT NOTICE
WIR BEHALTEN DAS RECHT VOR JEDERZEIT ÄNDERUNGEN DER MODELLE UND
DER TECHNISCHEN ANGABEN VORZUNEHMEN
LES MODELES ET CARACTERISTIQUES DES APPAREILS PEUVENT ETRE
CHANGES SANS PREAVIS
LOS MODELOS Y LAS ESPECIFICACIONES PODRAN MODIFICARSE EN CUALQUIER SIN PREVIO AVISO

Icematic®

Fabbricatori di ghiaccio granulare

SF500



Ice flakers
Flockeneisbereiter
Machines à glace
en grains
Fabricadores de hielo
in escamas



Produzione di ghiaccio in 24 ore fino a
Ice produced for 24 hours up to
Eisproduktion in 24 Stunden bis zu
Production de glace en 24 h jusqu'à
Produccion de hielo en las 24 horas hasta

kg. 600

Raffreddamento unità condensatrice
Condensing unit cooling
Kondensatoreinheit
Refroidissement de l'unité de condensation
Refrigeración de la unidad condensadora

aria
air
Luft
air
aire

o acqua: consumo n. 125 litri per ora*
or water: consumption n. 125 litres per hour*
oder Wasser: Verbrauch n. 125 liter pro Stunde*
ou eau: consommation n. 125 litres par heure*
o agua: consumo n. 125 litros para hora*

Potenza assorbita/Absorbed power/Leistungsaufnahme
Puissance absorbée/Potencia Absorbida

W 2000

Refrigerante/Refrigerant/Kältemittel
Réfrigérant/Refrigerant

R 404a

Attacco entrata acqua/Water inlet connection
Anschluss für Wasserzufluss/Prise entrée d'eau/conexión entrada agua

3/4" Gas

Attacco scarico acqua/Water output connection
Anschluss für Wasserabfluss/Prise écoulement d'eau
Conexión desagüe

mm. Ø 20

Alimentazione monofase/Single phase input/
Einphasige Spannung/Alimentation monophasé
Alimentación monofásica

220V-240V - 50 Hz

Alimentazione voltaggi speciali:
Extra voltages:
Andere Spannungen:
Alimentation voltages spéciaux:
Otros voltajes especiales:

a richiesta
on request
Lieferbar auf Wunsch
sur demande
según pedido

Deposito da abbinare - Bin to be used

D201 - D310

Carrozzeria
External structure
Ausführung
Carrosserie
Carroceria

inox

Peso netto/Net weight/Netto Gewicht
Poids net/Peso neto

kg. 95

(*) con temperatura acqua 15 °C
with water temperature 15 °C
mit Wassertemperatur 15 °C
avec température eau 15 °C
con temperatura agua 15 °C

PRODUZIONE DI GHIACCIO
ICE PRODUCTION
EIS PRODUKTION
PRODUCTION DE GLACE
PRODUCCION DE HIELO

**RAFFR. AD ACQUA/WATER COOLED
WASSERGEKÜHLT/REFR. A EAU
REFR. A AGUA**

Temperatura acqua/Water temperature
Wassertemperatur/Température eau
Temperatura agua

°C	32°	21°	15°	10°	
10°	480	535	570	600	kg
21°	470	530	560	590	kg
32°	460	520	550	580	kg
38°	450	510	540	570	kg

Prod. ghiaccio in 24 h/Ice prod. per 24 h
Eisprod. in 24 h/Prod. de glace en 24 h
Prod. de hielo en 24 h

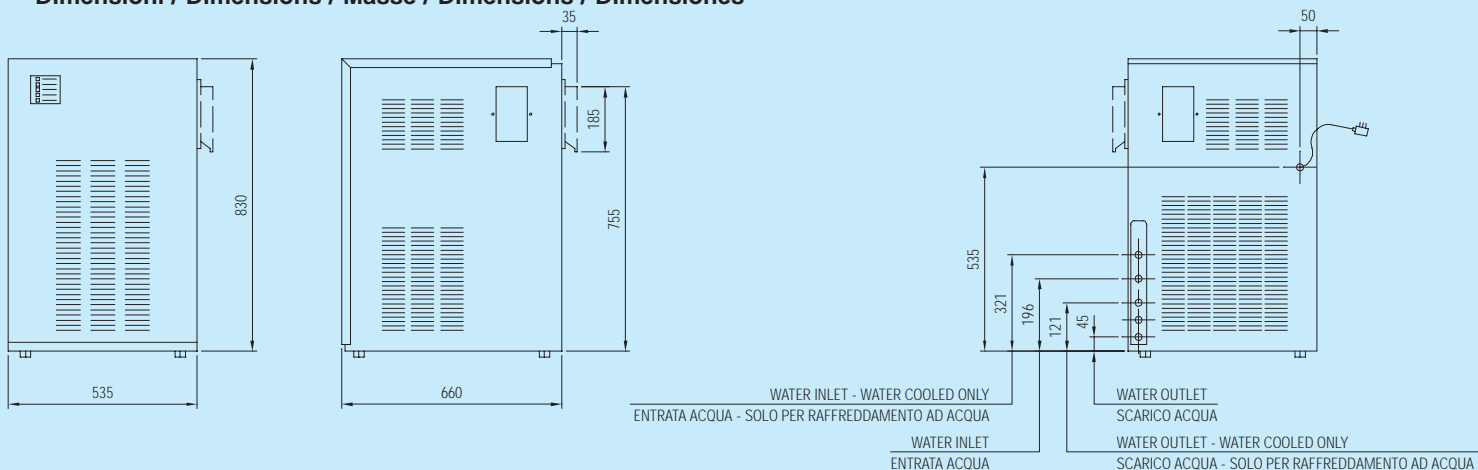
**RAFFR. AD ARIA/AIR COOLED
LUFTGEKÜHLT/REFR. A AIR
REFR. A AIRE**

Temperatura acqua/Water temperature
Wassertemperatur/Température eau
Temperatura agua

°C	32°	21°	15°	10°	
10°	440	520	560	600	kg
21°	420	500	540	580	kg
32°	360	440	475	520	kg
38°	330	410	450	490	kg

Prod. ghiaccio in 24 h/Ice prod. per 24 h
Eisprod. in 24 h/Prod. de glace en 24 h
Prod. de hielo en 24 h

Dimensioni / Dimensions / Masse / Dimensions / Dimensiones



Castel MAC SpA

Via del Lavoro, 9 C.P. 172
I - 31033 Castelfranco Veneto (TV) Italy
Tel. +39 0423 738452 - Fax +39 0423 722811
E-mail: icematic@castelmac.it
Web-site: www.castelmac.it

I MODELLI E LE SPECIFICHE POSSONO ESSERE CAMBIATI IN QUALUNQUE
MOMENTO SENZA PREAVVISO
MODELS AND SPECIFICATIONS ARE SUBJECT TO BE CHANGED WITHOUT NOTICE
WIR BEHALTEN DAS RECHT VOR JEDERZEIT ÄNDERUNGEN DER MODELLE UND
DER TECHNISCHEN ANGABEN VORZUNEHMEN
LES MODELES ET CARACTERISTIQUES DES APPAREILS PEUVENT ETRE
CHANGES SANS PREAVIS
LOS MODELOS Y LAS ESPECIFICACIONES PODRAN MODIFICARSE EN CUALQUIER SIN PREVIO AVISO

Icematic®

Fabbricatori di ghiaccio granulare

Ice flakers

Flockeneisbereiter

Machines à glace en grains

Fabricadores de hielo in escamas

SFN1000



Produzione di ghiaccio in 24 ore fino a
Ice produced for 24 hours up to
Eisproduktion in 24 Stunden bis zu
Production de glace en 24 h jusqu'à
Produccion de hielo en las 24 horas hasta

kg. 1150

Raffreddamento unità condensatrice
Condensing unit cooling
Kondensatoreinheit
Refroidissement de l'unité de condensation
Refrigeración de la unidad condensadora

aria
air
Luft
air
aire

o acqua: consumo n. 260 litri per ora*
or water: consumption n. 260 litres per hour*
oder Wasser: Verbrauch n. 260 liter pro Stunde*
ou eau: consommation n. 260 litres par heure*
o agua: consumo n. 260 litros para hora*

Potenza assorbita/Absorbed power/Leistungsaufnahme
Puissance absorbée/Potencia Absorbida

W 3600

Refrigerante/Refrigerant/Kältemittel
Réfrigérant/Refrigerant

R 404a

Attacco entrata acqua/Water inlet connection
Anschluss für Wasserzufluss/Prise entrée d'eau/conexión entrada agua

3/4" Gas

Attacco scarico acqua/Water output connection
Anschluss für Wasserabfluss/Prise écoulement d'eau
Conexión desagüe

3/4" Gas

Alimentazione monofase/Single phase input/
Einphasige Spannung/Alimentation monophasé
Alimentación monofásica

400V - 50 Hz - 3

Alimentazione voltaggi speciali:
Extra voltages:
Andere Spannungen:
Alimentation voltages spéciaux:
Otros voltajes especiales:

a richiesta
on request
Lieferbar auf Wunsch
sur demande
según pedido

Carrozzeria
External structure
Ausführung
Carrosserie
Carrocería

inox

Peso netto/Net weight/Netto Gewicht
Poids net/Peso neto

kg. 179

(*) con temperatura acqua 15 °C
with water temperature 15 °C
mit Wassertemperatur 15 °C
avec température eau 15 °C
con temperatura agua 15 °C

PRODUZIONE DI GHIACCIO
ICE PRODUCTION
EIS PRODUKTION
PRODUCTION DE GLACE
PRODUCCION DE HIELO

**RAFFR. AD ACQUA/WATER COOLED
WASSERGEKÜHLT/REFR. A EAU
REFR. A AGUA**

Temperatura acqua/Water temperature
Wassertemperatur/Température eau
Temperatura agua

°C	32°	21°	15°	10°	
10°	900	1110	1170	1220	kg
21°	900	1110	1170	1220	kg
32°	900	1110	1170	1220	kg
38°	900	1110	1170	1220	kg

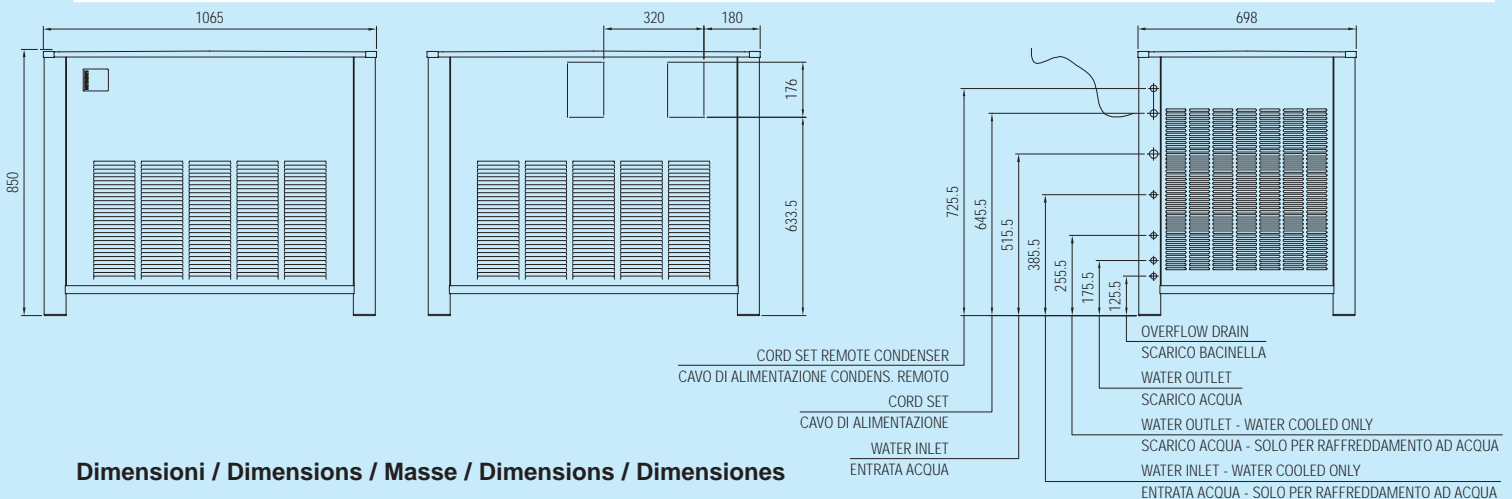
Prod. ghiaccio in 24 h/Ice prod. per 24 h
Eisprod. in 24 h/Prod. de glace en 24 h
Prod. de hielo en 24 h

**RAFFR. AD ARIA/AIR COOLED
LUFTGEKÜHLT/REFR. A AIR
REFR. A AIRE**

Temperatura acqua/Water temperature
Wassertemperatur/Température eau
Temperatura agua

°C	32°	21°	15°	10°	
10°	950	1050	1100	1150	kg
21°	870	970	1020	1070	kg
32°	770	870	920	970	kg
38°	720	820	870	920	kg

Prod. ghiaccio in 24 h/Ice prod. per 24 h
Eisprod. in 24 h/Prod. de glace en 24 h
Prod. de hielo en 24 h



Dimensioni / Dimensions / Masse / Dimensions / Dimensiones

Castel MAC SpA

Via del Lavoro, 9 C.P. 172
I - 31033 Castelfranco Veneto (TV) Italy
Tel. +39 0423 738452 - Fax +39 0423 722811
E-mail: icematic@castelmac.it
Web-site: www.castelmac.it

I MODELLI E LE SPECIFICHE POSSONO ESSERE CAMBIATI IN QUALUNQUE MOMENTO SENZA PREAVVISO
MODELS AND SPECIFICATIONS ARE SUBJECT TO BE CHANGED WITHOUT NOTICE
WIR BEHALTEN DAS RECHT VOR JEDERZEIT ANDERUNGEN DER MODELLE UND DER TECHNISCHEN ANGABEN VORZUNEHMEN
LES MODELES ET CARACTERISTIQUES DES APPAREILS PEUVENT ETRE CHANGES SANS PREAVIS
LOS MODELOS Y LAS ESPECIFICACIONES PODRAN MODIFICARSE EN CUALQUIER SIN PREVIO AVISO