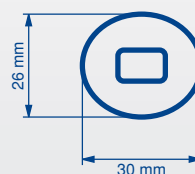
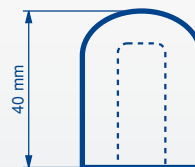


Icematic®

Fabbricatore di ghiaccio in cubetti • Ice cubers • Eiswürfelerzeuger
Machines à glace en cubes • Màquinas productoras de hielo en cubitos

€21



17 gr.



APPROVED



**Fabbricatore di ghiaccio in cubetti • Ice cubers • Eiswürfelerzeuger
Machines à glace en cubes • Màquinas productoras de hielo en cubitos**

I MODELLI E LE SPECIFICHE POSSONO ESSERE CAMBIATI IN QUALUNQUE MOMENTO SENZA PREAVVISO
MODELS AND SPECIFICATIONS ARE SUBJECT TO BE CHANGED WITHOUT NOTICE
WIR BEHALTEN DAS RECHT VOR JEDERZEIT ÄNDERUNGEN DER MODELLE UND DER TECHNISCHEN ANGABEN VORZUNEHMEN
LES MODELES ET CARACTERISTIQUES DES APPAREILS PEUVENT ETRE CHANGES SANS PREAVIS
LOS MODELOS Y LAS ESPECIFICACIONES PODRAN MODIFICARSE EN CUALQUIER SIN PREVIO AVISO

€21

Produzione di ghiaccio in 24 ore fino a Ice produced for 24 hours up to Eisproduktion in 24 Stunden bis zu Production de glace en 24 h jusqu'à Produccion de hielo en las 24 horas hasta	21 kg.	
Cubetti per ciclo / Cubes per cycle / Eiswürfel pro Zyklus Glaçons pour cycle / Cubitos por ciclo	15	
Raffreddamento unità condensatrice Condensing unit cooling Kondensatoreinheit Refroidissement de l'unité de condensation Refrigeración de la unidad condensadora	aria air Luft air aire	o acqua: consumo n. 31,8 litri per ora* or water: consumption n. 31,8 litres per hour* oder Wasser: Verbrauch n. 31,8 liter pro Stunde* ou eau: consommation n. 31,8 litres par heure* o agua: consumo n. 31,8 litros para hora*
Potenza assorbita / Absorbed power / Leistungsaufnahme Puisance absorbée / Potencia Absorbida	aria W 260 air	acqua W 220 water
Kit piedini / Extension feet kit / Verlängerungen für die Füße Kit pieds rallongés / Kit pies	a richiesta / on request / Lieferbar auf Wunsch / sur demande / segun pedido	
Refrigerante / Refrigerant / Kältemittel / Réfrigérant / Refrigerant	R 134a	
Attacco entrata acqua / Water inlet connection / Anschluss für Wasserzufuss Prise entrée d'eau / Conexión entrada agua	3/4" Gas	
Attacco scarico acqua / Water output connection / Anschluss für Wasserabfluss Prise écoulement d'eau / Conexión desague	Ø 20 mm.	
Alimentazione monofase / Single phase input Einphasige Spannung / Alimentation monophasé Alimentación monofásica	220V-240V - 50 Hz	
Alimentazione voltaggi speciali: Extra voltages: Andere Spannungen: Alimentation voltages spéciaux: Otros voltajes especiales:	a richiesta on request Lieferbar auf Wunsch sur demande según pedido	
Capacità deposito / Storage bin capacity / Inhalt des Vorrats-Eisbehälters Capacité de la réserve / Capacidad del deposito	7 kg.	
Carrozzeria - External structure Ausführung - Carrosserie - Carroceria	inox	
Peso netto/Net weight/Netto Gewicht Poids net/Peso neto	30 kg.	

**PRODUZIONE DI GHIACCIO
ICE PRODUCTION
EIS PRODUKTION
PRODUCTION DE GLACE
PRODUCCION DE HIELO**

**RAFFREDDAMENTO AD ARIA
AIR COOLED - LUFTGEKÜHLT
REFR. A AIR - REFR. A AIRE**

Temperatura acqua/Water temperature
Wassertemperatur/Température eau
Temperatura agua

Temperatura ambiente Ambient temperature Raumtemperatur Température ambiante Temperatura ambiente	°C	32°	21°	15°	10°	
	10°	18	19	20	21	kg
	21°	13	15	17	18	kg
	32°	9	11	12	14	kg
	38°	8	9	10	11	kg

Prod. ghiaccio in 24 h/Ice prod. per 24 h
Eisprod. in 24 h/Prod. de glace en 24 h
Prod. de hielo en 24 h

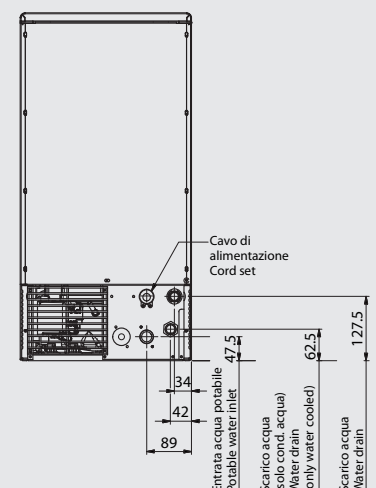
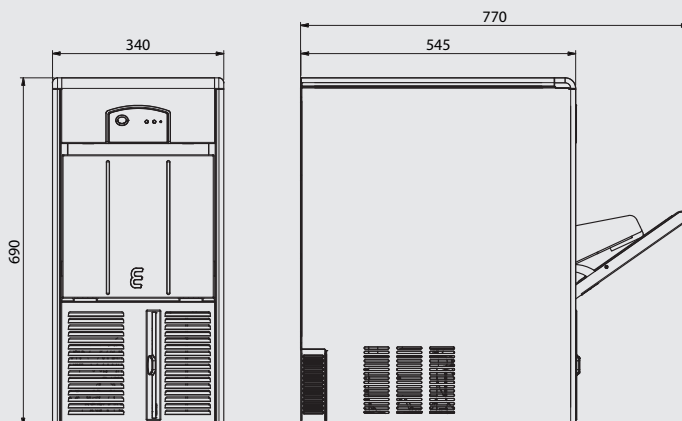
**RAFFR. AD ACQUA / WATER
COOLED / WASSERGEKÜHLT
REFR. A EAU / REFR. A AGUA**

Temperatura acqua/Water temperature
Wassertemperatur/Température eau
Temperatura agua

Temperatura ambiente Ambient temperature Raumtemperatur Température ambiante Temperatura ambiente	°C	32°	21°	15°	10°	
	10°	16	17	18	19	kg
	21°	15	16	17	18	kg
	32°	13	15	16	17	kg
	38°	12	14	15	16	kg

Prod. ghiaccio in 24 h/Ice prod. per 24 h
Eisprod. in 24 h/Prod. de glace en 24 h
Prod. de hielo en 24 h

**Dimensioni
Dimensions
Masse
Dimensions
Dimensiones**

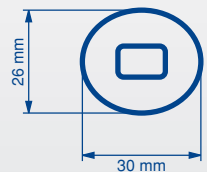
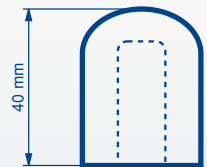


(*) Con temperatura acqua 21°C e temperatura ambiente 32°C
With water temperature 21°C and ambient temperature 32°C
Mit Wassertemperatur 21°C und Raumtemperatur 32°C
Avec température 21°C et ambiante température 32°C
Con temperatura agua 21°C y temperatura ambiente 32°C

Icematic®

Fabbricatore di ghiaccio in cubetti • Ice cubers • Eiswürfelerzeuger
Machines à glace en cubes • Màquinas productoras de hielo en cubitos

€25



17 gr.



APPROVED



Fabbricatore di ghiaccio in cubetti • Ice cubers • Eiswürfelerzeuger
 Machines à glace en cubes • Máquinas productoras de hielo en cubitos

I MODELLI E LE SPECIFICHE POSSONO ESSERE CAMBIATI IN QUALUNQUE MOMENTO SENZA PREAVVISO
 MODELS AND SPECIFICATIONS ARE SUBJECT TO BE CHANGED WITHOUT NOTICE
 WIR BEHALTEN DAS RECHT VOR JEDERZEIT ÄNDERUNGEN DER MODELLE UND DER TECHNISCHEN ANGABEN VORZUNEHMEN
 LES MODELES ET CARACTERISTIQUES DES APPAREILS PEUVENT ETRE CHANGES SANS PREAVIS
 LOS MODELOS Y LAS ESPECIFICACIONES PODRAN MODIFICARSE EN CUALQUIER SIN PREVIO AVISO

€25

Produzione di ghiaccio in 24 ore fino a Ice produced for 24 hours up to Eisproduktion in 24 Stunden bis zu Production de glace en 24 h jusqu'à Produccion de hielo en las 24 horas hasta	25 kg.	
Cubetti per ciclo / Cubes per cycle / Eiswürfel pro Zyklus Glaçons pour cycle / Cubitos por ciclo	15	
Raffreddamento unità condensatrice Condensing unit cooling Kondensatoreinheit Refroidissement de l'unité de condensation Refrigeración de la unidad condensadora	aria air Luft air aire	o acqua: consumo n. 32 litri per ora* or water: consumption n. 32 litres per hour* oder Wasser: Verbrauch n. 32 liter pro Stunde* ou eau: consommation n. 32 litres par heure* o agua: consumo n. 32 litros para hora*
Potenza assorbita / Absorbed power / Leistungsaufnahme Puisance absorbée / Potencia Absorbida	aria air	W 265 acqua water W 220
Kit piedini / Extension feet kit / Verlängerungen für die Füße Kit pieds rallongés / Kit pies	a richiesta / on request / Lieferbar auf Wunsch / sur demande / según pedido	
Refrigerante / Refrigerant / Kältemittel / Réfrigérant / Refrigerant	R 134a	
Attacco entrata acqua / Water inlet connection / Anschluss für Wasserzufluss Prise entrée d'eau / Conexión entrada agua	3/4" Gas	
Attacco scarico acqua / Water output connection / Anschluss für Wasserabfluss Prise écoulement d'eau / Conexión desague	Ø 20 mm.	
Alimentazione monofase / Single phase input Einphasige Spannung / Alimentation monophasé Alimentación monofásica	220V-240V - 50 Hz	
Alimentazione voltaggi speciali: Extra voltages: Andere Spannungen: Alimentation voltages spéciaux: Otros voltajes especiales:	a richiesta on request Lieferbar auf Wunsch sur demande según pedido	
Capacità deposito / Storage bin capacity / Inhalt des Vorrats-Eisbehälters Capacité de la réserve / Capacidad del deposito	10 kg.	
Carrozzeria - External structure Ausführung - Carrosserie - Carroceria	inox	
Peso netto/Net weight/Netto Gewicht Poids net/Peso neto	33 kg.	

**PRODUZIONE DI GHIACCIO
 ICE PRODUCTION
 EIS PRODUKTION
 PRODUCTION DE GLACE
 PRODUCCION DE HIELO**

**RAFFREDDAMENTO AD ARIA
 AIR COOLED - LUFTGEKÜHLT
 REFR. A AIR - REFR. A AIRE**

Temperatura acqua/Water temperature
 Wassertemperatur/Température eau
 Temperatura agua

Temperatura ambiente Ambient temperature Raumtemperatur Température ambiante Temperatura ambiente	°C	32°	21°	15°	10°	
	10°	21	23	24	25	kg
	21°	17	19	20	21	kg
	32°	13	14	15	16	kg
	38°	11	12	12	13	kg

Prod. ghiaccio in 24 h/Ice prod. per 24 h
 Eisprod. in 24 h/Prod. de glace en 24 h
 Prod. de hielo en 24 h

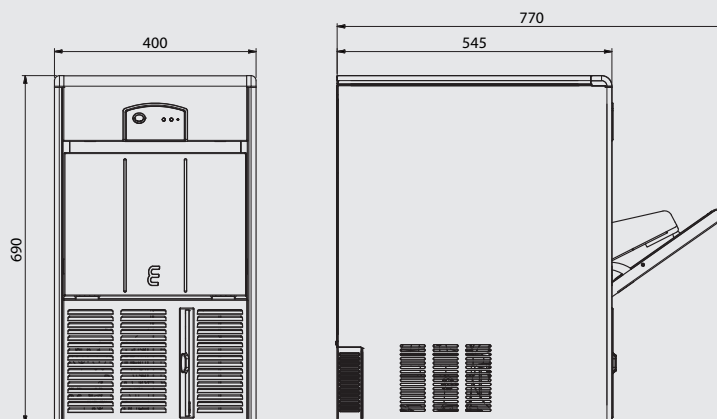
**RAFFR. AD ACQUA / WATER
 COOLED / WASSERGEKÜHLT
 REFR. A EAU / REFR. A AGUA**

Temperatura acqua/Water temperature
 Wassertemperatur/Température eau
 Temperatura agua

Temperatura ambiente Ambient temperature Raumtemperatur Température ambiante Temperatura ambiente	°C	32°	21°	15°	10°	
	10°	19	20	22	23	kg
	21°	17	18	19	20	kg
	32°	16	18	18	19	kg
	38°	16	17	17	18	kg

Prod. ghiaccio in 24 h/Ice prod. per 24 h
 Eisprod. in 24 h/Prod. de glace en 24 h
 Prod. de hielo en 24 h

**Dimensioni
 Dimensions
 Masse
 Dimensions
 Dimensiones**

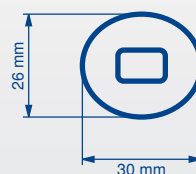
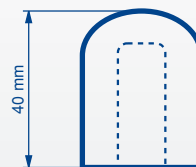


(*) Con temperatura acqua 21°C e temperatura ambiente 32°C
 With water temperature 21°C and ambient temperature 32°C
 Mit Wassertemperatur 21°C und Raumtemperatur 32°C
 Avec température 21°C et ambiante température 32°C
 Con temperatura agua 21°C y temperatura ambiente 32°C

Icematic®

Fabbricatore di ghiaccio in cubetti • Ice cubers • Eiswürfelerzeuger
Machines à glace en cubes • Màquinas productoras de hielo en cubitos

€35



17 gr.



APPROVED



**Fabbricatore di ghiaccio in cubetti • Ice cubers • Eiswürfelerzeuger
Machines à glace en cubes • Máquinas productoras de hielo en cubitos**

I MODELLI E LE SPECIFICHE POSSONO ESSERE CAMBIATI IN QUALUNQUE MOMENTO SENZA PREAVVISO
MODELS AND SPECIFICATIONS ARE SUBJECT TO BE CHANGED WITHOUT NOTICE
WIR BEHALTEN DAS RECHT VOR JEDERZEIT ÄNDERUNGEN DER MODELLE UND DER TECHNISCHEN ANGABEN VORZUNEHMEN
LES MODELES ET CARACTERISTIQUES DES APPAREILS PEUVENT ETRE CHANGES SANS PREAVIS
LOS MODELOS Y LAS ESPECIFICACIONES PODRAN MODIFICARSE EN CUALQUIER SIN PREVIO AVISO

€35

Produzione di ghiaccio in 24 ore fino a Ice produced for 24 hours up to Eisproduktion in 24 Stunden bis zu Production de glace en 24 h jusqu'à Produccion de hielo en las 24 horas hasta	37 kg.	
Cubetti per ciclo / Cubes per cycle / Eiswürfel pro Zyklus Glaçons pour cycle / Cubitos por ciclo	20	
Raffreddamento unità condensatrice Condensing unit cooling Kondensatoreinheit Refroidissement de l'unité de condensation Refrigeración de la unidad condensadora	aria air Luft air aire	o acqua: consumo n. 40,3 litri per ora* or water: consumption n. 40,3 litres per hour* oder Wasser: Verbrauch n. 40,3 liter pro Stunde* ou eau: consommation n. 40,3 litres par heure* o agua: consumo n. 40,3 litros para hora*
Potenza assorbita / Absorbed power / Leistungsaufnahme Puisance absorbée / Potencia Absorbida	aria W 350 air	acqua W 300 water
Kit piedini / Extension feet kit / Verlängerungen für die Füße Kit pieds rallongés / Kit pies	a richiesta / on request / Lieferbar auf Wunsch / sur demande / segun pedido	
Refrigerante / Refrigerant / Kältemittel / Réfrigérant / Refrigerant	R 134a	
Attacco entrata acqua / Water inlet connection / Anschluss für Wasserzufluss Prise entrée d'eau / Conexión entrada agua	3/4" Gas	
Attacco scarico acqua / Water output connection / Anschluss für Wasserabfluss Prise écoulement d'eau / Conexión desague	Ø 20 mm.	
Alimentazione monofase / Single phase input Einphasige Spannung / Alimentation monophasé Alimentación monofásica	220V-240V - 50 Hz	
Alimentazione voltaggi speciali: Extra voltages: Andere Spannungen: Alimentation voltages spéciaux: Otros voltajes especiales:	a richiesta on request Lieferbar auf Wunsch sur demande según pedido	
Capacità deposito / Storage bin capacity / Inhalt des Vorrats-Eisbehälters Capacité de la réserve / Capacidad del deposito	12 kg.	
Carrozzeria - External structure Ausführung - Carrosserie - Carroceria	inox	
Peso netto/Net weight/Netto Gewicht Poids net/Peso neto	36 kg.	

**PRODUZIONE DI GHIACCIO
ICE PRODUCTION
EIS PRODUKTION
PRODUCTION DE GLACE
PRODUCCION DE HIELO**

**RAFFREDDAMENTO AD ARIA
AIR COOLED - LUFTGEKÜHLT
REFR. A AIR - REFR. A AIRE**

Temperatura acqua/Water temperature
Wassertemperatur/Température eau
Temperatura agua

Temperatura ambiente Ambient temperature Raumtemperatur Température ambiante Temperatura ambiente	°C	32°	21°	15°	10°	
	10°	30	33	36	37	kg
	21°	28	30	33	34	kg
	32°	24	26	27	28	kg
	38°	22	24	25	26	kg

Prod. ghiaccio in 24 h/Ice prod. per 24 h
Eisprod. in 24 h/Prod. de glace en 24 h
Prod. de hielo en 24 h

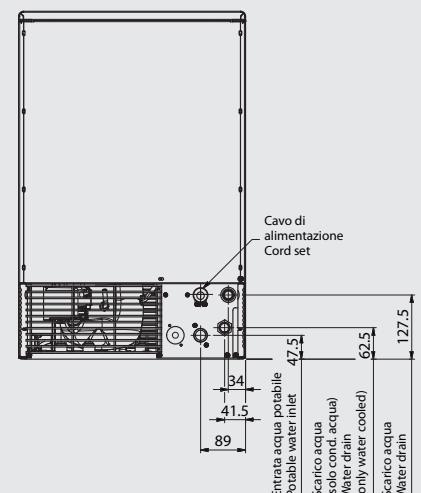
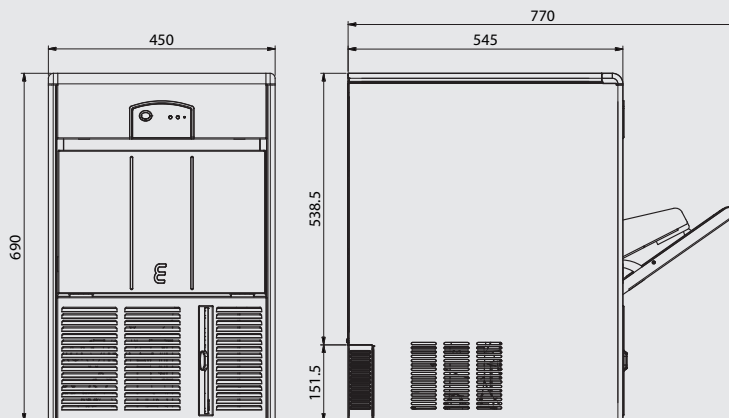
**RAFFR. AD ACQUA / WATER
COOLED / WASSERGEKÜHLT
REFR. A EAU / REFR. A AGUA**

Temperatura acqua/Water temperature
Wassertemperatur/Température eau
Temperatura agua

Temperatura ambiente Ambient temperature Raumtemperatur Température ambiante Temperatura ambiente	°C	32°	21°	15°	10°	
	10°	29	32	33	35	kg
	21°	28	31	32	33	kg
	32°	27	29	30	32	kg
	38°	27	29	30	31	kg

Prod. ghiaccio in 24 h/Ice prod. per 24 h
Eisprod. in 24 h/Prod. de glace en 24 h
Prod. de hielo en 24 h

**Dimensioni
Dimensions
Masse
Dimensions
Dimensiones**

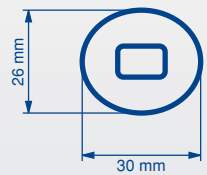
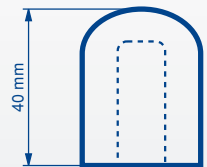


(*) Con temperatura acqua 21°C e temperatura ambiente 32°C
With water temperature 21°C and ambient temperature 32°C
Mit Wassertemperatur 21°C und Raumtemperatur 32°C
Avec température 21°C et ambiante température 32°C
Con temperatura agua 21°C y temperatura ambiente 32°C

Icematic®

Fabbricatore di ghiaccio in cubetti • Ice cubers • Eiswürfelerzeuger
Machines à glace en cubes • Màquinas productoras de hielo en cubitos

€60



17 gr.



APPROVED



**Fabbricatore di ghiaccio in cubetti • Ice cubers • Eiswürfelerzeuger
Machines à glace en cubes • Máquinas productoras de hielo en cubitos**

I MODELLI E LE SPECIFICHE POSSONO ESSERE CAMBIATI IN QUALUNQUE MOMENTO SENZA PREAVVISO
MODELS AND SPECIFICATIONS ARE SUBJECT TO BE CHANGED WITHOUT NOTICE
WIR BEHALTEN DAS RECHT VOR JEDERZEIT ÄNDERUNGEN DER MODELLE UND DER TECHNISCHEN ANGABEN VORZUNEHMEN
LES MODELES ET CARACTERISTIQUES DES APPAREILS PEUVENT ETRE CHANGES SANS PREAVIS
LOS MODELOS Y LAS ESPECIFICACIONES PODRAN MODIFICARSE EN CUALQUIER SIN PREVIO AVISO

€60

Produzione di ghiaccio in 24 ore fino a
Ice produced for 24 hours up to
Eisproduktion in 24 Stunden bis zu
Production de glace en 24 h jusqu'à
Produccion de hielo en las 24 horas hasta

60 kg.

**PRODUZIONE DI GHIACCIO
ICE PRODUCTION
EIS PRODUKTION
PRODUCTION DE GLACE
PRODUCCION DE HIELO**

Cubetti per ciclo / Cubes per cycle / Eiswürfel pro Zyklus
Glaçons pour cycle / Cubitos por ciclo

35

**RAFFREDDAMENTO AD ARIA
AIR COOLED - LUFTGEKÜHLT
REFR. A AIR - REFR. A AIRE**
Temperatura acqua/Water temperature
Wassertemperatur/Température eau
Temperatura agua

Raffreddamento unità condensatrice
Condensing unit cooling
Kondensatoreinheit
Refroidissement de l'unité de condensation
Refrigeración de la unidad condensadora

aria
air
Luft
air
aire

o acqua: consumo n. 65,4 litri per ora*
or water: consumption n. 65,4 litres per hour*
oder Wasser: Verbrauch n. 65,4 liter pro Stunde*
ou eau: consommation n. 65,4 litres par heure*
o agua: consumo n. 65,4 litros para hora*

Potenza assorbita / Absorbed power / Leistungsaufnahme
Puissance absorbée / Potencia Absorbida

aria
air **W 660** acqua
water **W 520**

Refrigerante / Refrigerant / Kältemittel / Réfrigérant / Refrigerant

R 134a

Attacco entrata acqua / Water inlet connection / Anschluss für Wasserzuffluss
Prise entrée d'eau / Conexión entrada agua

3/4" Gas

Attacco scarico acqua / Water output connection / Anschluss für Wasserabfluss
Prise écoulement d'eau / Conexión desague

Ø 20 mm.

Alimentazione monofase / Single phase input
Einphasige Spannung / Alimentation monophasé
Alimentación monofásica

220V-240V - 50 Hz

Alimentazione voltaggi speciali:
Extra voltages:
Andere Spannungen:
Alimentation voltages spéciaux:
Otros voltajes especiales:

a richiesta
on request
Lieferbar auf Wunsch
sur demande
según pedido

Capacità deposito / Storage bin capacity / Inhalt des Vorrats-Eisbehälters
Capacité de la réserve / Capacidad del deposito

28 kg.

**RAFFR. AD ACQUA / WATER
COOLED / WASSERGEKÜHLT
REFR. A EAU / REFR. A AGUA**
Temperatura acqua/Water temperature
Wassertemperatur/Température eau
Temperatura agua

Carrozzeria - External structure
Ausführung - Carrosserie - Carrocera

inox

Peso netto/Net weight/Netto Gewicht
Poids net/Peso neto

50 kg.

Temperatura ambiente
Ambient temperature
Raumtemperatur
Température ambiante
Temperatura ambiente

°C	32°	21°	15°	10°	
10°	53	57	59	60	kg
21°	49	52	54	55	kg
32°	40	42	44	45	kg
38°	35	37	38	39	kg

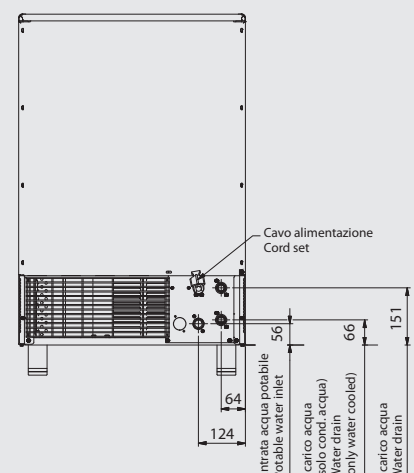
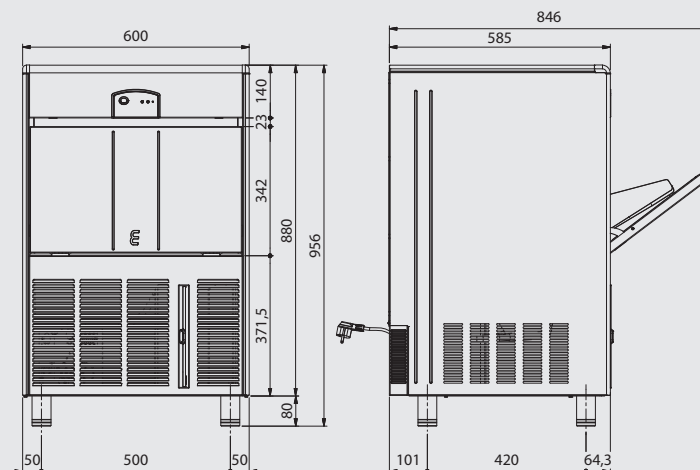
Prod. ghiaccio in 24 h/Ice prod. per 24 h
Eisprod. in 24 h/Prod. de glace en 24 h
Prod. de hielo en 24 h

Temperatura ambiente
Ambient temperature
Raumtemperatur
Température ambiante
Temperatura ambiente

°C	32°	21°	15°	10°	
10°	48	53	56	58	kg
21°	47	51	54	56	kg
32°	45	49	52	54	kg
38°	44	48	50	52	kg

Prod. ghiaccio in 24 h/Ice prod. per 24 h
Eisprod. in 24 h/Prod. de glace en 24 h
Prod. de hielo en 24 h

**Dimensioni
Dimensions
Masse
Dimensions
Dimensiones**

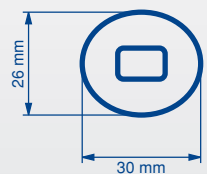
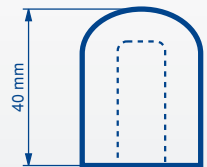


(*) Con temperatura acqua 21°C e temperatura ambiente 32°C
With water temperature 21°C and ambient temperature 32°C
Mit Wassertemperatur 21°C und Raumtemperatur 32°C
Avec température 21°C et ambiante température 32°C
Con temperatura agua 21°C y temperatura ambiente 32°C

Icematic®

Fabbricatore di ghiaccio in cubetti • Ice cubers • Eiswürfelerzeuger
Machines à glace en cubes • Màquinas productoras de hielo en cubitos

€75



17 gr.



APPROVED



**Fabbricatore di ghiaccio in cubetti • Ice cubers • Eiswürfelerzeuger
Machines à glace en cubes • Máquinas productoras de hielo en cubitos**

I MODELLI E LE SPECIFICHE POSSONO ESSERE CAMBIATI IN QUALUNQUE MOMENTO SENZA PREAVVISO
MODELS AND SPECIFICATIONS ARE SUBJECT TO BE CHANGED WITHOUT NOTICE
WIR BEHALTEN DAS RECHT VOR JEDERZEIT ÄNDERUNGEN DER MODELLE UND DER TECHNISCHEN ANGABEN VORZUNEHMEN
LES MODELES ET CARACTERISTIQUES DES APPAREILS PEUVENT ETRE CHANGES SANS PREAVIS
LOS MODELOS Y LAS ESPECIFICACIONES PODRAN MODIFICARSE EN CUALQUIER SIN PREVIO AVISO

€75

Produzione di ghiaccio in 24 ore fino a
Ice produced for 24 hours up to
Eisproduktion in 24 Stunden bis zu
Production de glace en 24 h jusqu'à
Produccion de hielo en las 24 horas hasta

75 kg.

**PRODUZIONE DI GHIACCIO
ICE PRODUCTION
EIS PRODUKTION
PRODUCTION DE GLACE
PRODUCCION DE HIELO**

Cubetti per ciclo / Cubes per cycle / Eiswürfel pro Zyklus
Glaçons pour cycle / Cubitos por ciclo

60

**RAFFREDDAMENTO AD ARIA
AIR COOLED - LUFTGEKÜHLT
REFR. A AIR - REFR. A AIRE**
Temperatura acqua/Water temperature
Wassertemperatur/Température eau
Temperatura agua

Raffreddamento unità condensatrice
Condensing unit cooling
Kondensatoreinheit
Refroidissement de l'unité de condensation
Refrigeración de la unidad condensadora

aria air
Luft
air
aire

o acqua: consumo n. 51,7 litri per ora*
or water: consumption n. 51,7 litres per hour*
oder Wasser: Verbrauch n. 51,7 liter pro Stunde*
ou eau: consommation n. 51,7 litres par heure*
o agua: consumo n. 51,7 litros para hora*

Potenza assorbita / Absorbed power / Leistungsaufnahme
Puissance absorbée / Potencia Absorbida

aria air
W 720
acqua water
W 450

Refrigerante / Refrigerant / Kältemittel / Réfrigérant / Refrigérant

R 134a

Temperatura ambiente
Ambient temperature
Raumtemperatur
Température ambiante
Temperatura ambiente

°C	32°	21°	15°	10°	
10°	61	69	72	75	kg
21°	56	63	66	68	kg
32°	44	49	51	53	kg
38°	36	39	41	43	kg

Prod. ghiaccio in 24 h/Ice prod. per 24 h
Eisprod. in 24 h/Prod. de glace en 24 h
Prod. de hielo en 24 h

Attacco entrata acqua / Water inlet connection / Anschluss für Wasserzufuss
Prise entrée d'eau / Conexión entrada agua

3/4" Gas

Attacco scarico acqua / Water output connection / Anschluss für Wasserabfluss
Prise écoulement d'eau / Conexión desague

Ø 20 mm.

**RAFFR. AD ACQUA / WATER
COOLED / WASSERGEKÜHLT
REFR. A EAU / REFR. A AGUA**
Temperatura acqua/Water temperature
Wassertemperatur/Température eau
Temperatura agua

Alimentazione monofase / Single phase input
Einphasige Spannung / Alimentation monophasé
Alimentación monofásica

220V-240V - 50 Hz

Alimentazione voltaggi speciali:
Extra voltages:
Andere Spannungen:
Alimentation voltages spéciaux:
Otros voltajes especiales:

a richiesta
on request
Lieferbar auf Wunsch
sur demande
según pedido

Temperatura ambiente
Ambient temperature
Raumtemperatur
Température ambiante
Temperatura ambiente

°C	32°	21°	15°	10°	
10°	57	66	69	72	kg
21°	54	60	65	67	kg
32°	51	58	62	64	kg
38°	46	54	58	60	kg

Prod. ghiaccio in 24 h/Ice prod. per 24 h
Eisprod. in 24 h/Prod. de glace en 24 h
Prod. de hielo en 24 h

Capacità deposito / Storage bin capacity / Inhalt des Vorrats-Eisbehälters
Capacité de la réserve / Capacidad del depósito

36 kg.

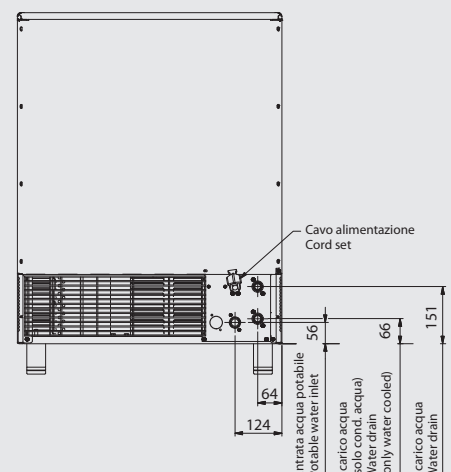
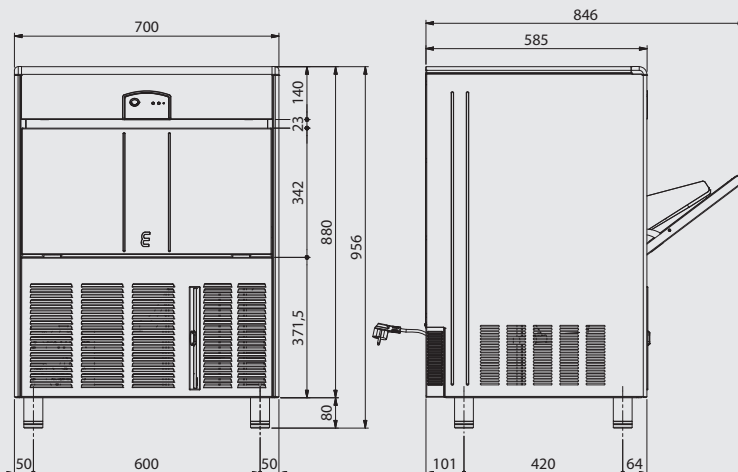
Carrozzeria - External structure
Ausführung - Carrosserie - Carroceria

inox

Peso netto/Net weight/Netto Gewicht
Poids net/Peso neto

55 kg.

**Dimensioni
Dimensions
Masse
Dimensions
Dimensiones**

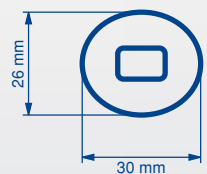
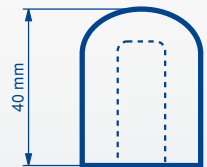


(*) Con temperatura acqua 21°C e temperatura ambiente 32°C
With water temperature 21°C and ambient temperature 32°C
Mit Wassertemperatur 21°C und Raumtemperatur 32°C
Avec température 21°C et ambiante température 32°C
Con temperatura agua 21°C y temperatura ambiente 32°C

Icematic®

Fabbricatore di ghiaccio in cubetti • Ice cubers • Eiswürfelerzeuger
Machines à glace en cubes • Màquinas productoras de hielo en cubitos

€90



17 gr.



APPROVED



**Fabbricatore di ghiaccio in cubetti • Ice cubers • Eiswürfelerzeuger
Machines à glace en cubes • Màquinas productoras de hielo en cubitos**

I MODELLI E LE SPECIFICHE POSSONO ESSERE CAMBIATI IN QUALUNQUE MOMENTO SENZA PREAVVISO
MODELS AND SPECIFICATIONS ARE SUBJECT TO BE CHANGED WITHOUT NOTICE
WIR BEHALTEN DAS RECHT VOR JEDERZEIT ÄNDERUNGEN DER MODELLE UND DER TECHNISCHEN ANGABEN VORZUNEHMEN
LES MODELES ET CARACTERISTIQUES DES APPAREILS PEUVENT ETRE CHANGES SANS PREAVIS
LOS MODELOS Y LAS ESPECIFICACIONES PODRAN MODIFICARSE EN CUALQUIER SIN PREVIO AVISO

€90

Produzione di ghiaccio in 24 ore fino a
Ice produced for 24 hours up to
Eisproduktion in 24 Stunden bis zu
Production de glace en 24 h jusqu'à
Produccion de hielo en las 24 horas hasta

92 kg.

**PRODUZIONE DI GHIACCIO
ICE PRODUCTION
EIS PRODUKTION
PRODUCTION DE GLACE
PRODUCCION DE HIELO**

Cubetti per ciclo / Cubes per cycle / Eiswürfel pro Zyklus
Glaçons pour cycle / Cubitos por ciclo

60

**RAFFREDDAMENTO AD ARIA
AIR COOLED - LUFTGEKÜHLT
REFR. A AIR - REFR. A AIRE**
Temperatura acqua/Water temperature
Wassertemperatur/Température eau
Temperatura agua

Raffreddamento unità condensatrice
Condensing unit cooling
Kondensatoreinheit
Refroidissement de l'unité de condensation
Refrigeración de la unidad condensadora

aria
air
Luft
air
aire

o acqua: consumo n. 68 litri per ora*
or water: consumption n. 68 litres per hour*
oder Wasser: Verbrauch n. 68 liter pro Stunde*
ou eau: consommation n. 68 litres par heure*
o agua: consumo n. 68 litros para hora*

Potenza assorbita / Absorbed power / Leistungsaufnahme
Puissance absorbée / Potencia Absorbida

aria **W 810** acqua **W 610**
air

Temperatura ambiente
Ambient temperature
Raumtemperatur
Température ambiante
Temperatura ambiente

°C	32°	21°	15°	10°	
10°	77	85	89	92	kg
21°	72	78	82	84	kg
32°	63	68	71	73	kg
38°	51	55	57	59	kg

Prod. ghiaccio in 24 h/Ice prod. per 24 h
Eisprod. in 24 h/Prod. de glace en 24 h
Prod. de hielo en 24 h

Refrigerante / Refrigerant / Kältemittel / Réfrigérant / Refrigerant

R 134a

Attacco entrata acqua / Water inlet connection / Anschluss für Wasserzufluss
Prise entrée d'eau / Conexión entrada agua

3/4" Gas

Attacco scarico acqua / Water output connection / Anschluss für Wasserabfluss
Prise écoulement d'eau / Conexión desague

Ø 20 mm.

Alimentazione monofase / Single phase input
Einphasige Spannung / Alimentation monophasé
Alimentación monofásica

220V-240V - 50 Hz

**RAFFR. AD ACQUA / WATER
COOLED / WASSERGEKÜHLT
REFR. A EAU / REFR. A AGUA**
Temperatura acqua/Water temperature
Wassertemperatur/Température eau
Temperatura agua

Alimentazione voltaggi speciali:
Extra voltages:
Andere Spannungen:
Alimentation voltages spéciaux:
Otros voltajes especiales:

a richiesta
on request
Lieferbar auf Wunsch
sur demande
según pedido

Temperatura ambiente
Ambient temperature
Raumtemperatur
Température ambiante
Temperatura ambiente

°C	32°	21°	15°	10°	
10°	77	84	87	90	kg
21°	71	77	81	84	kg
32°	70	76	79	82	kg
38°	66	71	74	76	kg

Prod. ghiaccio in 24 h/Ice prod. per 24 h
Eisprod. in 24 h/Prod. de glace en 24 h
Prod. de hielo en 24 h

Capacità deposito / Storage bin capacity / Inhalt des Vorrats-Eisbehälters
Capacité de la réserve / Capacidad del deposito

40 kg.

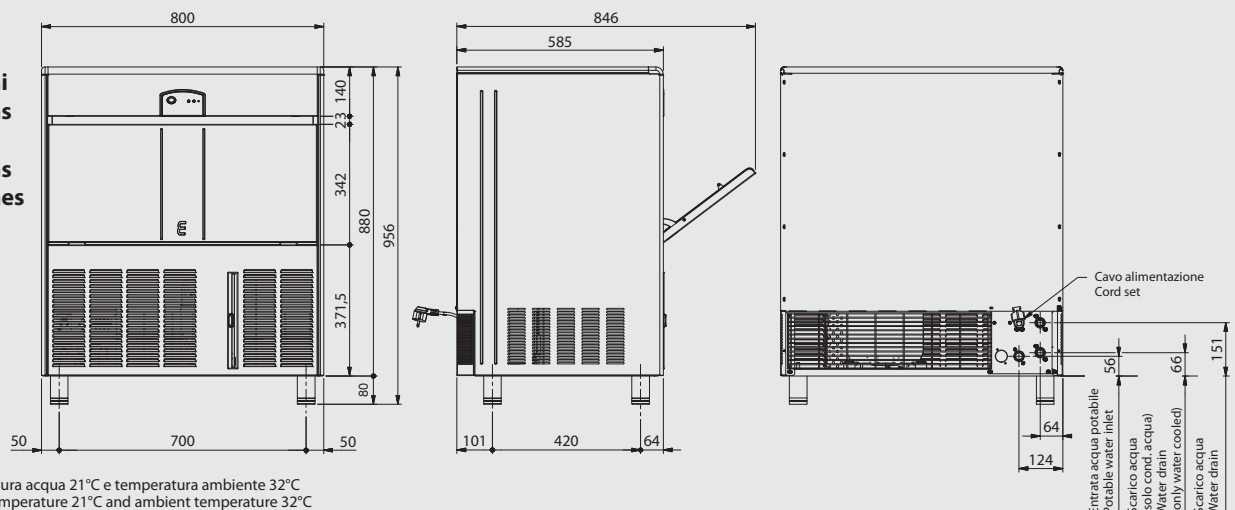
Carrozzeria - External structure
Ausführung - Carrosserie - Carroceria

inox

Peso netto/Net weight/Netto Gewicht
Poids net/Peso neto

68 kg.

**Dimensioni
Dimensions
Masse
Dimensions
Dimensiones**



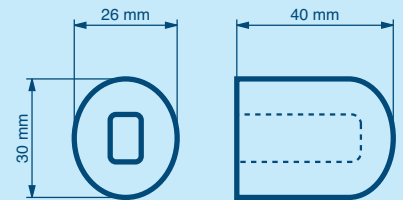
(*) Con temperatura acqua 21°C e temperatura ambiente 32°C
With water temperature 21°C and ambient temperature 32°C
Mit Wassertemperatur 21°C und Raumtemperatur 32°C
Avec température 21°C et ambiante température 32°C
Con temperatura agua 21°C y temperatura ambiente 32°C

Icematic®

Cooling Innovation

Fabbricatore di ghiaccio in cubetti | Ice cubers | Eiswürfelerzeuger
Machines à glace en cubes | Màquinas productoras de hielo en cubitos

N25BI



APPROVED



Fabbricatore di ghiaccio in cubetti | Ice cubers | Eiswürfelerzeuger Machines à glace en cubes | Màquinas productoras de hielo en cubitos

I MODELLI E LE SPECIFICHE POSSONO ESSERE CAMBIATI IN QUALUNQUE MOMENTO SENZA PREAVVISO
MODELS AND SPECIFICATIONS ARE SUBJECT TO BE CHANGED WITHOUT NOTICE
WIR BEHALTEN DAS RECHT VOR JEDERZEIT ANDERUNGEN DER MODELLE UND DER TECHNISCHEN ANGABEN VORZUNEHMEN
LES MODELES ET CARACTERISTIQUES DES APPAREILS PEUVENT ETRE CHANGES SANS PREAVIS
LOS MODELOS Y LAS ESPECIFICACIONES PODRAN MODIFICARSE EN CUALQUIER SIN PREVIO AVISO

N25BI

Produzione di ghiaccio in 24 ore fino a
Ice produced for 24 hours up to
Eisproduktion in 24 Stunden bis zu
Production de glace en 24 h jusqu'à
Produccion de hielo en las 24 horas hasta

kg. 25

PRODUZIONE DI GHIACCIO
ICE PRODUCTION
EIS PRODUKTION
PRODUCTION DE GLACE
PRODUCICION DE HIELO

Raffreddamento unità condensatrice
Condensing unit cooling
Kondensatoreinheit
Refroidissement de l'unité de condensation
Refrigeración de la unidad condensadora

aria
air
Luft
air
aire

**RAFFREDDAMENTO AD ARIA
AIR COOLED - LUFTGEKÜHLT
REFR. A AIR - REFR. A AIRE**
Temperatura acqua/Water temperature
Wassertemperatur/Température eau
Temperatura agua

Potenza assorbita/Absorbed power/Leistungsaufnahme
Puissance absorbée/Potencia Absorbida

W 240

Refrigerante / Refrigerant / Kältemittel / Réfrigérant / Refrigerant

R 134a

Attacco entrata acqua / Water inlet connection / Anschluss für Wasserzuluß
Prise entrée d'eau / Conexión entrada agua

3/4" Gas

Attacco scarico acqua / Water output connection / Anschluss für Wasserabfluß
Prise écoulement d'eau / Conexión desague

mm. Ø 20

Alimentazione monofase/Single phase input/
Einphasige Spannung/Alimentation monophasé
Alimentación monofásica

220V-240V - 50 Hz

Alimentazione voltaggi speciali:
Extra voltages:
Andere Spannungen:
Alimentation voltages spéciaux:
Otros voltajes especiales:

a richiesta
on request
Lieferbar auf Wunsch
sur demande
según pedido

Capacità deposito / Storage bin capacity / Inhalt des Vorrats-Eisbehälters
Capacité de la réserve / Capacidad del deposito

kg. 7

Carrozzeria - External structure
Ausführung - Carrosserie - Carroceria

inox

Peso netto/Net weight/Netto Gewicht
Poids net/Peso neto

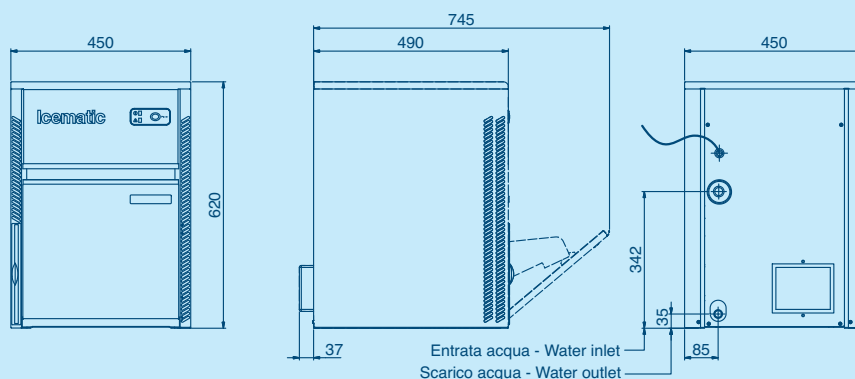
Kg. 34

Temperatura ambiente
Ambient temperatur
Raumtemperatur
Température ambiante
Temperatura ambiente

°C	32°	21°	15°	10°	
10°	21	23	24	25	kg
21°	17	19	20	21	kg
32°	13	14	15	16	kg
38°	11	12	12	13	kg

Prod. ghiaccio in 24 h/Ice prod. per 24 h
Eisprod. in 24 h/Prod. de glace en 24 h
Prod. de hielo en 24 h

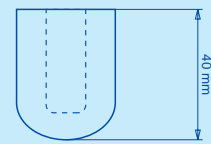
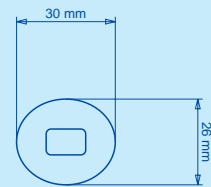
Dimensioni
Dimensions
Masse
Dimensions
Dimensiones



Icematic®

Fabbricatori di ghiaccio
in cubetti

N25L



Ice cubers
Eiswürfelerzeuger
Machines à glace en cubes
Màquinas productoras
de hielo en cubitos

Produzione di ghiaccio in 24 ore fino a
Ice produced for 24 hours up to
Eisproduktion in 24 Stunden bis zu
Production de glace en 24 h jusqu'à
Produccion de hielo en las 24 horas hasta

kg. 25

Raffreddamento unità condensatrice
Condensing unit cooling
Kondensatoreinheit
Rafroidissement de l'unité de condensation
Refrigeración de la unidad condensadora

aria
air
Luft
air
aire

o acqua: consumo n. 12 litri per ora*
or water: consumption n. 12 litres per hour*
oder Wasser: Verbrauch n. 12 liter pro Stunde*
ou eau: consommation n. 12 litres par heure*
o agua: consumo n. 12 litros para hora*

Potenza assorbita/Absorbed power/Leistungsaufnahme
Puissance absorbée/Potencia Absorbida

W.240

Kit piedini
Extension feet kit
Verlängerungen für die Füße
Kit pieds rallongés
Kit pies

a richiesta
on request
Lieferbar auf Wunsch
sur demande
segun pedido

Refrigerante/Refrigerant/Kältemittel
Réfrigérant/Refrigerant

R 134a

Attacco entrata acqua/Water inlet connection
Anschluss für Wasserzufluss/Prise entrée d'eau/conexión entrada agua

3/4" Gas

Attacco scarico acqua/Water output connection
Anschluss für Wasserabfluss/Prise écoulement d'eau
Conexión desagüe

mm. Ø 20

Alimentazione monofase/Single phase input/
Einphasige Spannung/Alimentation monophasée
Alimentación monofásica

220V-240V - 50 Hz

Alimentazione voltaggi speciali:
Extra voltages:
Andere Spannungen:
Alimentation voltages spéciaux:
Otros voltajes especiales:

a richiesta
on request
Lieferbar auf Wunsch
sur demande
según pedido

Capacità deposito/Storage bin
capacity/Inhalt des Vorrats-Eisbehälters/
Capacité de la réserve/
Capacidad del deposito

kg. 10

Carrozeria
External structure
Ausführung
Carrosserie
Carroceria

standard (1)
or
inox

Peso netto/Net weight/Netto Gewicht
Poids net/Peso neto

kg. 38

(1) Pannelli in skinplate colore blu / Panels in skinplate blue coloured / Gehäuse aus-blauem Skinplate /
Panneaux en skinplate de couleur bleue/Panels en skinplate de color azul noche

(*) con temperatura acqua 15 °C
with water temperature 15 °C
mit Wassertemperatur 15 °C
avec température eau 15 °C
con temperatura agua 15 °C

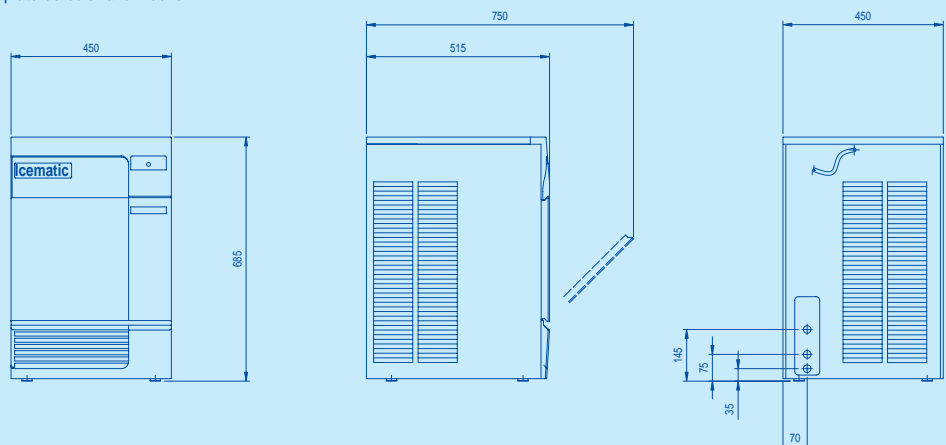
Dimensioni

Dimensions

Masse

Dimensions

Dimensiones



PRODUZIONE DI GHIACCIO
ICE PRODUCTION
EIS PRODUKTION
PRODUCTION DE GLACE
PRODUCCION DE HIELO

RAFFR. AD ACQUA/WATER COOLED
WASSERGEKÜHLT/REFR. A EAU
REFR. A AGUA

Temperatura acqua/Water temperature
Wassertemperatur/Température eau
Temperatura agua

°C	32°	21°	15°	10°	
10°	19	20	22	23	kg
21°	18	19	20	21	kg
32°	17	18	18	19	kg
38°	15	16	16	17	kg

Prod. ghiaccio in 24 h/Ice prod. per 24 h
Eisprod. in 24 h/Prod. de glace en 24 h
Prod. de hielo en 24 h

Temperatura ambiente
Ambient temperature
Raumtemperatur
Température ambiante
Temperatura ambiente

RAFFR. AD ARIA/AIR COOLED
LUFTGEKÜHLT/REFR. A AIR
REFR. A AIRE

Temperatura acqua/Water temperature
Wassertemperatur/Température eau
Temperatura agua

°C	32°	21°	15°	10°	
10°	21	23	24	25	kg
21°	17	19	20	21	kg
32°	13	14	15	16	kg
38°	11	12	12	13	kg

Prod. ghiaccio in 24 h/Ice prod. per 24 h
Eisprod. in 24 h/Prod. de glace en 24 h
Prod. de hielo en 24 h

Temperatura ambiente
Ambient temperature
Raumtemperatur
Température ambiante
Temperatura ambiente

Castel MAC SpA

Via del Lavoro, 9 C.P. 172
I - 31033 Castelfranco Veneto (TV) Italy
Tel. +39 0423 738452 - Fax +39 0423 722811
E-mail: icematic@castelmac.it
Web-site: www.castelmac.it

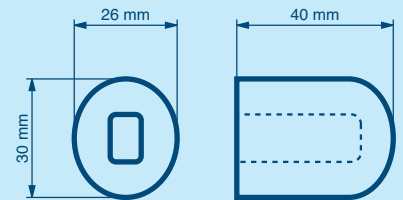
I MODELLI E LE SPECIFICHE POSSONO ESSERE CAMBIATI IN QUALUNQUE
MOMENTO SENZA PREAVVISO
MODELS AND SPECIFICATIONS ARE SUBJECT TO BE CHANGED WITHOUT NOTICE
WIR BEHALTEN DAS RECHT VOR JEDERZEIT ÄNDERUNGEN DER MODELLE UND
DER TECHNISCHE ANGABEN VORZUNEHMEN
LES MODELES ET CARACTERISTIQUES DES APPAREILS PEUVENT ETRE
CHANGES SANS PREAVIS
LOS MODELOS Y LAS ESPECIFICACIONES PODRAN MODIFICARSE EN CUALQUIER SIN PREVIO AVISO

Icematic®

Cooling Innovation

Fabbricatore di ghiaccio in cubetti | Ice cubers | Eiswürfelerzeuger
Machines à glace en cubes | Màquinas productoras de hielo en cubitos

N25LBI



APPROVED



Fabbricatore di ghiaccio in cubetti | Ice cubers | Eiswürfelerzeuger Machines à glace en cubes | Màquinas productoras de hielo en cubitos

I MODELLI E LE SPECIFICHE POSSONO ESSERE CAMBIATI IN QUALUNQUE MOMENTO SENZA PREAVVISO
MODELS AND SPECIFICATIONS ARE SUBJECT TO BE CHANGED WITHOUT NOTICE
WIR BEHALTEN DAS RECHT VOR JEDERZEIT ANDERUNGEN DER MODELLE UND DER TECHNISCHEN ANGABEN VORZUNEHMEN
LES MODELES ET CARACTERISTIQUES DES APPAREILS PEUVENT ETRE CHANGES SANS PREAVIS
LOS MODELOS Y LAS ESPECIFICACIONES PODRAN MODIFICARSE EN CUALQUIER SIN PREVIO AVISO

N25LBI

Produzione di ghiaccio in 24 ore fino a
Ice produced for 24 hours up to
Eisproduktion in 24 Stunden bis zu
Production de glace en 24 h jusqu'à
Produccion de hielo en las 24 horas hasta

kg. 25

PRODUZIONE DI GHIACCIO
ICE PRODUCTION
EIS PRODUKTION
PRODUCTION DE GLACE
PRODUCICION DE HIELO

Raffreddamento unità condensatrice
Condensing unit cooling
Kondensatoreinheit
Refroidissement de l'unité de condensation
Refrigeración de la unidad condensadora

aria
air
Luft
air
aire

**RAFFREDDAMENTO AD ARIA
AIR COOLED - LUFTGEKÜHLT
REFR. A AIR - REFR. A AIRE**
Temperatura acqua/Water temperature
Wassertemperatur/Température eau
Temperatura agua

Potenza assorbita/Absorbed power/Leistungsaufnahme
Puissance absorbée/Potencia Absorbida

W 240

Refrigerante / Refrigerant / Kältemittel / Réfrigérant / Refrigerant

R 134a

Attacco entrata acqua / Water inlet connection / Anschluss für Wasserzuluß
Prise entrée d'eau / Conexión entrada agua

3/4" Gas

Attacco scarico acqua / Water output connection / Anschluss für Wasserabfluß
Prise écoulement d'eau / Conexión desague

mm. Ø 20

Alimentazione monofase/Single phase input/
Einphasige Spannung/Alimentación monophase
Alimentación monofásica

220V-240V - 50 Hz

Alimentazione voltaggi speciali:
Extra voltages:
Andere Spannungen:
Alimentation voltages spéciaux:
Otros voltajes especiales:

a richiesta
on request
Lieferbar auf Wunsch
sur demande
según pedido

Capacità deposito / Storage bin capacity / Inhalt des Vorrats-Eisbehälters
Capacité de la réserve / Capacidad del deposito

kg. 10

Carrozzeria - External structure
Ausführung - Carrosserie - Carroceria

inox

Peso netto/Net weight/Netto Gewicht
Poids net/Peso neto

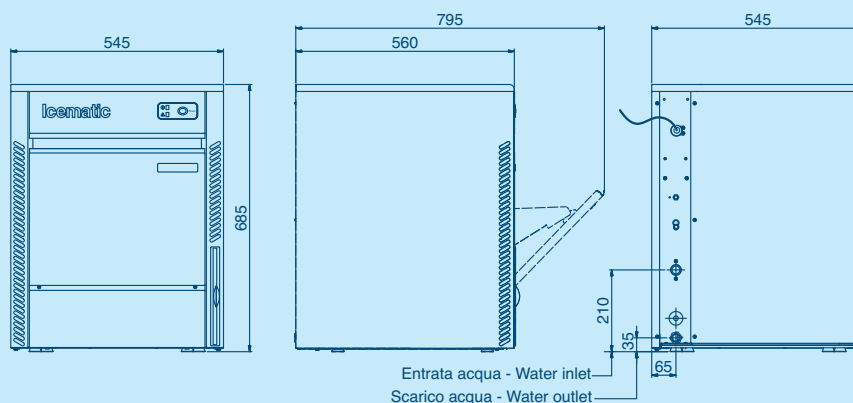
Kg. 41

Temperatura ambiente
Ambient temperature
Raumtemperatur
Température ambiante
Temperatura ambiente

°C	32°	21°	15°	10°	
10°	21	23	24	25	kg
21°	17	19	20	21	kg
32°	13	14	15	16	kg
38°	11	12	12	13	kg

Prod. ghiaccio in 24 h/Ice prod. per 24 h
Eisprod. in 24 h/Prod. de glace en 24 h
Prod. de hielo en 24 h

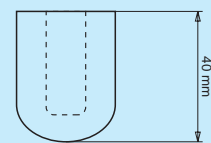
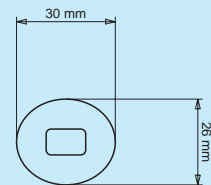
Dimensioni
Dimensions
Masse
Dimensions
Dimensiones



Icematic®

Fabbricatori di ghiaccio
in cubetti

N25S



Ice cubers
Eiswürfelerzeuger
Machines à glace en cubes
Màquinas productoras
de hielo en cubitos

Produzione di ghiaccio in 24 ore fino a
Ice produced for 24 hours up to
Eisproduktion in 24 Stunden bis zu
Production de glace en 24 h jusqu'à
Produccion de hielo en las 24 horas hasta

kg. 25

Raffreddamento unità condensatrice
Condensing unit cooling
Kondensatoreinheit
Refroidissement de l'unité de condensation
Refrigeración de la unidad condensadora

aria
air
Luft
air
aire

o acqua: consumo n. 12 litri per ora*
or water: consumption n. 12 litres per hour*
oder Wasser: Verbrauch n. 12 liter pro Stunde*
ou eau: consommation n. 12 litres par heure*
o agua: consumo n. 12 litros para hora*

Potenza assorbita/Absorbed power/Leistungsaufnahme
Puissance absorbée/Potencia Absorbida

W.240

Organo di laminazione
Expansion system
Expansionsystem
Système de détente
Sistema de expansión

capillare
by capillary
Kapillar
capillaire
capillar

Refrigerante/Refrigerant/Kältemittel
Réfrigérant/Refrigerant

R 134a

Attacco entrata acqua/Water inlet connection
Anschluss für Wasserzufluss/Prise entrée d'eau/conexión entrada agua

3/4" Gas

Attacco scarico acqua/Water output connection
Anschluss für Wasserabfluss/Prise écoulement d'eau
Conexión desagüe

mm. Ø 20

Alimentazione monofase/Single phase input/
Einphasige Spannung/Alimentation monophasé
Alimentación monofásica

220V-240V - 50 Hz

Alimentazione voltaggi speciali:
Extra voltages:
Andere Spannungen:
Alimentation voltages spéciaux:
Otros voltajes especiales:

a richiesta
on request
Lieferbar auf Wunsch
sur demande
según pedido

Capacità deposito/Storage bin
capacity/Inhalt des Vorrats-Eisbehälters/
Capacité de la réserve/
Capacidad del deposito

kg. 7

Carrozzeria
External structure
Ausführung
Carrosserie
Carroceria

standard (1)
or
inox

Peso netto/Net weight/Netto Gewicht
Poids net/Peso neto

kg. 31

(1) Pannelli in skinplate colore blu / Panels in skinplate blue coloured / Gehäuse aus-blauem Skinplate /
Panneaux en skinplate de couleur bleue/Panels en skinplate de color azul noche

(*) con temperatura acqua 15 °C
with water temperature 15 °C
mit Wassertemperatur 15 °C
avec température eau 15 °C
con temperatura agua 15 °C

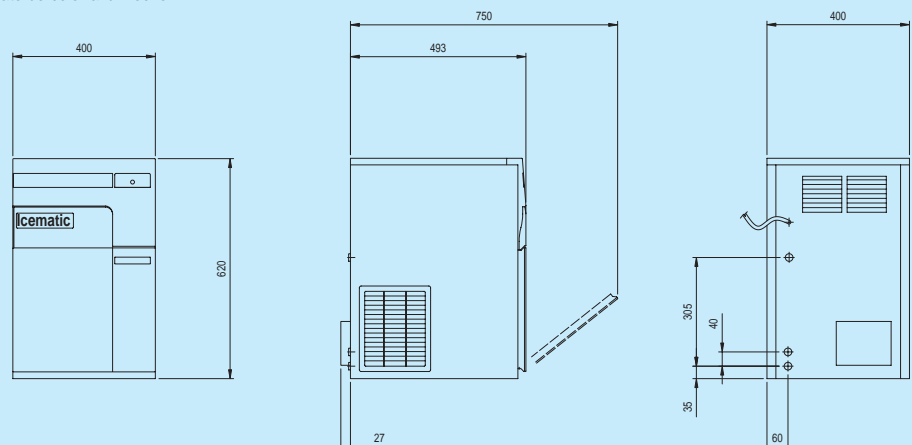
Dimensioni

Dimensions

Masse

Dimensions

Dimensiones



PRODUZIONE DI GHIACCIO
ICE PRODUCTION
EIS PRODUKTION
PRODUCTION DE GLACE
PRODUCCION DE HIELO

RAFFR. AD ACQUA/WATER COOLED
WASSERGEKÜHLT/REFR. A EAU
REFR. A AGUA

Temperatura acqua/Water temperature
Wassertemperatur/Température eau
Temperatura agua

°C	32°	21°	15°	10°	
10°	19	20	22	23	kg
21°	18	19	20	21	kg
32°	17	18	18	19	kg
38°	15	16	16	17	kg

Temperatura ambiente
Ambient temperature
Raumtemperatur
Température ambiante
Temperatura ambiente

Prod. ghiaccio in 24 h/Ice prod. per 24 h
Eisprod. in 24 h/Prod. de glace en 24 h
Prod. de hielo en 24 h

RAFFR. AD ARIA/AIR COOLED
LUFTGEKÜHLT/REFR. A AIR
REFR. A AIRE

Temperatura acqua/Water temperature
Wassertemperatur/Température eau
Temperatura agua

°C	32°	21°	15°	10°	
10°	21	23	24	25	kg
21°	17	19	20	21	kg
32°	13	14	15	16	kg
38°	11	12	12	13	kg

Temperatura ambiente
Ambient temperature
Raumtemperatur
Température ambiante
Temperatura ambiente

Prod. ghiaccio in 24 h/Ice prod. per 24 h
Eisprod. in 24 h/Prod. de glace en 24 h
Prod. de hielo en 24 h

Castel MAC SpA

Via del Lavoro, 9 C.P. 172
I - 31033 Castelfranco Veneto (TV) Italy
Tel. +39 0423 738452 - Fax +39 0423 722811
E-mail: icematic@castelmac.it
Web-site: www.castelmac.it

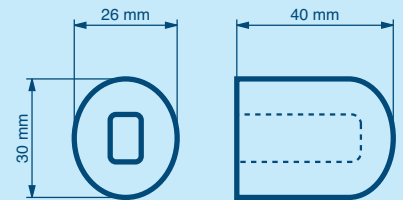
I MODELLI E LE SPECIFICHE POSSONO ESSERE CAMBIATI IN QUALUNQUE
MOMENTO SENZA PREAVVISO
MODELS AND SPECIFICATIONS ARE SUBJECT TO BE CHANGED WITHOUT NOTICE
WIR BEHALTEN DAS RECHT VOR JEDERZEIT ANDERUNGEN DER MODELLE UND
DER TECHNISCHEN ANGABEN VORZUNEHMEN
LES MODELES ET CARACTERISTIQUES DES APPAREILS PEUVENT ETRE
CHANGES SANS PREAVIS
LOS MODELOS Y LAS ESPECIFICACIONES PODRAN MODIFICARSE EN CUALQUIER SIN PREVIO AVISO

Icematic®

Cooling Innovation

Fabbricatore di ghiaccio in cubetti | Ice cubers | Eiswürfelerzeuger
Machines à glace en cubes | Màquinas productoras de hielo en cubitos

N35BI



APPROVED



Fabbricatore di ghiaccio in cubetti | Ice cubers | Eiswürfelerzeuger Machines à glace en cubes | Màquinas productoras de hielo en cubitos

I MODELLI E LE SPECIFICHE POSSONO ESSERE CAMBIATI IN QUALUNQUE MOMENTO SENZA PREAVVISO
MODELS AND SPECIFICATIONS ARE SUBJECT TO BE CHANGED WITHOUT NOTICE
WIR BEHALTEN DAS RECHT VOR JEDERZEIT ANDERUNGEN DER MODELLE UND DER TECHNISCHEN ANGABEN VORZUNEHMEN
LES MODELES ET CARACTERISTIQUES DES APPAREILS PEUVENT ETRE CHANGES SANS PREAVIS
LOS MODELOS Y LAS ESPECIFICACIONES PODRAN MODIFICARSE EN CUALQUIER SIN PREVIO AVISO

N35BI

Produzione di ghiaccio in 24 ore fino a
Ice produced for 24 hours up to
Eisproduktion in 24 Stunden bis zu
Production de glace en 24 h jusqu'à
Produccion de hielo en las 24 horas hasta

kg. 35

PRODUZIONE DI GHIACCIO
ICE PRODUCTION
EIS PRODUKTION
PRODUCTION DE GLACE
PRODUCICION DE HIELO

Raffreddamento unità condensatrice
Condensing unit cooling
Kondensatoreinheit
Refroidissement de l'unité de condensation
Refrigeración de la unidad condensadora

aria
air
Luft
air
aire

**RAFFREDDAMENTO AD ARIA
AIR COOLED - LUFTGEKÜHLT
REFR. A AIR - REFR. A AIRE**
Temperatura acqua/Water temperature
Wassertemperatur/Température eau
Temperatura agua

Potenza assorbita/Absorbed power/Leistungsaufnahme
Puissance absorbée/Potencia Absorbida

W 350

Refrigerante / Refrigerant / Kältemittel / Réfrigérant / Refrigerant

R 134a

Attacco entrata acqua / Water inlet connection / Anschluss für Wasserzulauf
Prise entrée d'eau / Conexión entrada agua

3/4" Gas

Attacco scarico acqua / Water output connection / Anschluss für Wasserabfluss
Prise écoulement d'eau / Conexión desague

mm. Ø 20

Alimentazione monofase/Single phase input/
Einphasige Spannung/Alimentación monophase
Alimentación monofásica

220V-240V - 50 Hz

Alimentazione voltaggi speciali:
Extra voltages:
Andere Spannungen:
Alimentation voltages spéciaux:
Otros voltajes especiales:

a richiesta
on request
Lieferbar auf Wunsch
sur demande
según pedido

Capacità deposito / Storage bin capacity / Inhalt des Vorrats-Eisbehälters
Capacité de la réserve / Capacidad del deposito

kg. 10

Carrozzeria - External structure
Ausführung - Carrosserie - Carroceria

inox

Peso netto/Net weight/Netto Gewicht
Poids net/Peso neto

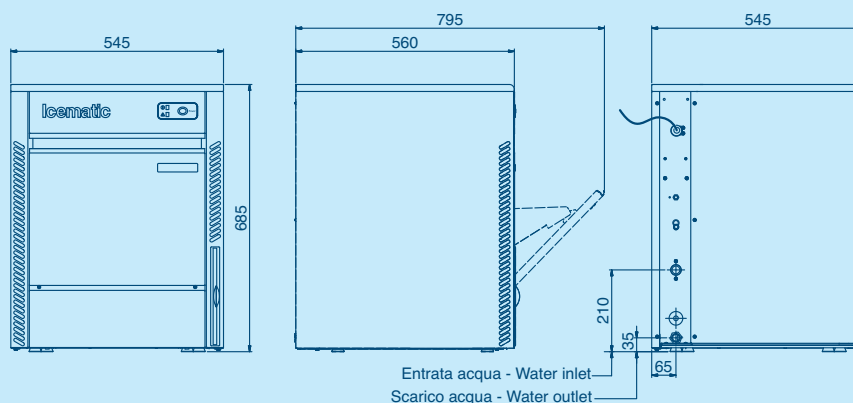
Kg. 42

Temperatura ambiente
Ambient temperature
Raumtemperatur
Température ambiante
Temperatura ambiente

°C	32°	21°	15°	10°	
10°	30	32	33	35	kg
21°	28	30	31	32	kg
32°	24	25	26	27	kg
38°	19	20	20	21	kg

Prod. ghiaccio in 24 h/Ice prod. per 24 h
Eisprod. in 24 h/Prod. de glace en 24 h
Prod. de hielo en 24 h

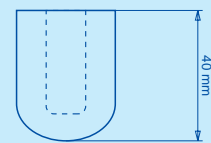
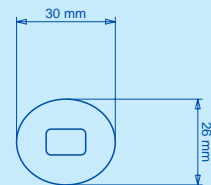
**Dimensioni
Dimensions
Masse
Dimensions
Dimensiones**



Iceomatic®

Fabbricatori di ghiaccio
in cubetti

N35S



Ice cubers
Eiswürfelerzeuger
Machines à glace en cubes
Màquinas productoras
de hielo en cubitos

Produzione di ghiaccio in 24 ore fino a
Ice produced for 24 hours up to
Eisproduktion in 24 Stunden bis zu
Production de glace en 24 h jusqu'à
Produccion de hielo en las 24 horas hasta

kg. 35

Raffreddamento unità condensatrice
Condensing unit cooling
Kondensatoreinheit
Rafroidissement de l'unité de condensation
Refrigeración de la unidad condensadora

aria
air
Luft
air
aire

o acqua: consumo n. 17 litri per ora*
or water: consumption n. 17 litres per hour*
oder Wasser: Verbrauch n. 17 liter pro Stunde*
ou eau: consommation n. 17 litres par heure*
o agua: consumo n. 17 litros para hora*

Potenza assorbita/Absorbed power/Leistungsaufnahme
Puissance absorbée/Potencia Absorbida

W.350

Kit piedini
Extension feet kit
Verlängerungen für die Füße
Kit pieds rallongés
Kit pies

a richiesta
on request
Lieferbar auf Wunsch
sur demande
segun pedido

Refrigerante/Refrigerant/Kältemittel
Réfrigérant/Refrigerant

R 134a

Attacco entrata acqua/Water inlet connection
Anschluss für Wasserzufluss/Prise entrée d'eau/conexión entrada agua

3/4" Gas

Attacco scarico acqua/Water output connection
Anschluss für Wasserabfluss/Prise écoulement d'eau
Conexión desagüe

mm. Ø 20

Alimentazione monofase/Single phase input/
Einphasige Spannung/Alimentation monophasé
Alimentación monofásica

220V-240V - 50 Hz

Alimentazione voltaggi speciali:
Extra voltages:
Andere Spannungen:
Alimentation voltages spéciaux:
Otros voltajes especiales:

a richiesta
on request
Lieferbar auf Wunsch
sur demande
según pedido

Capacità deposito/Storage bin
capacity/Inhalt des Vorrats-Eisbehälters/
Capacité de la réserve/
Capacidad del deposito

kg. 10

Carrozeria
External structure
Ausführung
Carrosserie
Carroceria

standard (1)
or
inox

Peso netto/Net weight/Netto Gewicht
Poids net/Peso neto

kg. 38

(1) Pannelli in skinplate colore blu / Panels in skinplate blue coloured / Gehäuse aus-blauem Skinplate /
Panneaux en skinplate de couleur bleue/Paneles en skinplate de color azul noche

(*) con temperatura acqua 15 °C
with water temperature 15 °C
mit Wassertemperatur 15 °C
avec température eau 15 °C
con temperatura agua 15 °C

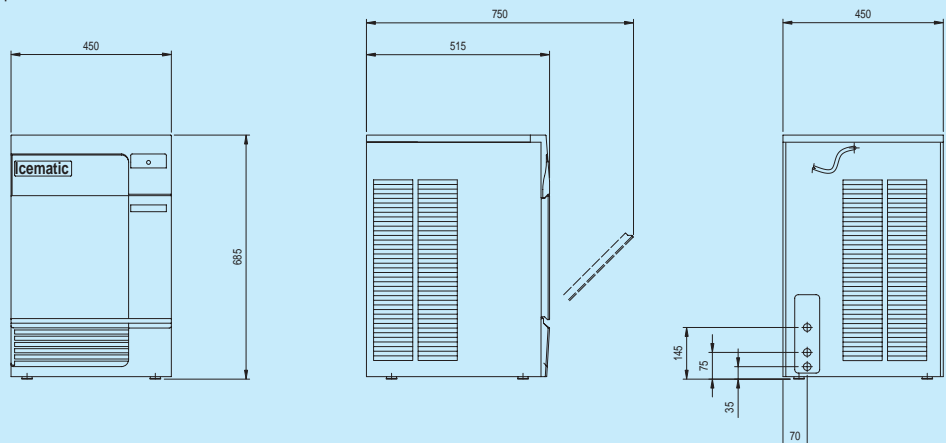
Dimensioni

Dimensions

Masse

Dimensions

Dimensiones



PRODUZIONE DI GHIACCIO
ICE PRODUCTION
EIS PRODUKTION
PRODUCTION DE GLACE
PRODUCCION DE HIELO

RAFFR. AD ACQUA/WATER COOLED
WASSERGEKÜHLT/REFR. A EAU
REFR. A AGUA

Temperatura acqua/Water temperature
Wassertemperatur/Température eau
Temperatura agua

°C	32°	21°	15°	10°	
10°	29	32	33	35	kg
21°	28	31	32	33	kg
32°	27	29	30	32	kg
38°	27	29	30	31	kg

Prod. ghiaccio in 24 h/Ice prod. per 24 h
Eisprod. in 24 h/Prod. de glace en 24 h
Prod. de hielo en 24 h

Temperatura ambiente
Ambient temperature
Raumtemperatur
Température ambiante
Temperatura ambiente

RAFFR. AD ARIA/AIR COOLED
LUFTGEKÜHLT/REFR. A AIR
REFR. A AIRE

Temperatura acqua/Water temperature
Wassertemperatur/Température eau
Temperatura agua

°C	32°	21°	15°	10°	
10°	30	32	33	35	kg
21°	28	30	31	32	kg
32°	24	25	26	27	kg
38°	19	20	20	21	kg

Prod. ghiaccio in 24 h/Ice prod. per 24 h
Eisprod. in 24 h/Prod. de glace en 24 h
Prod. de hielo en 24 h

Temperatura ambiente
Ambient temperature
Raumtemperatur
Température ambiante
Temperatura ambiente

Castel MAC SpA

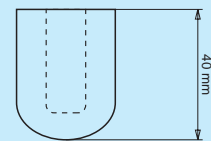
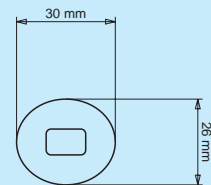
Via del Lavoro, 9 C.P. 67
I - 31033 Castelfranco Veneto (TV) Italy
Tel. (0423) 738452 - Fax (0423) 722811
E-mail: icematic@castelmac.it
Web-site: www.castelmac.it

I MODELLI E LE SPECIFICHE POSSONO ESSERE CAMBIATI IN QUALUNQUE
MOMENTO SENZA PREAVVISO
MODELS AND SPECIFICATIONS ARE SUBJECT TO BE CHANGED WITHOUT NOTICE
WIR BEHALTEN DAS RECHT VOR JEDERZEIT ANDERUNGEN DER MODELLE UND
DER TECHNISCHE ANGABEN VORZUNEHMEN
LES MODELES ET CARACTERISTIQUES DES APPAREILS PEUVENT ETRE
CHANGES SANS PREAVIS
LOS MODELOS Y LAS ESPECIFICACIONES PODRAN MODIFICARSE EN CUALQUIER SIN PREVIO AVISO

Icematic®

Fabbricatori di ghiaccio
in cubetti

N45L



Ice cubers
Eiswürfelerzeuger
Machines à glace en cubes
Màquinas productoras
de hielo en cubitos

Produzione di ghiaccio in 24 ore fino a
Ice produced for 24 hours up to
Eisproduktion in 24 Stunden bis zu
Production de glace en 24 h jusqu'à
Produccion de hielo en las 24 horas hasta

kg. 45

Raffreddamento unità condensatrice
Condensing unit cooling
Kondensatoreinheit
Refroidissement de l'unité de condensation
Refrigeración de la unidad condensadora

aria
air
Luft
air
aire

o acqua: consumo n. 28 litri per ora*
or water: consumption n. 28 litres per hour*
oder Wasser: Verbrauch n. 28 liter pro Stunde*
ou eau: consommation n. 28 litres par heure*
o agua: consumo n. 28 litros para hora*

Potenza assorbita/Absorbed power/Leistungsaufnahme
Puissance absorbée/Potencia Absorbida

W 360

Refrigerante/Refrigerant/Kältemittel
Réfrigérant/Refrigerant

R 134a

Attacco entrata acqua/Water inlet connection
Anschluss für Wasserzufluss/Prise entrée d'eau/conexión entrada agua

3/4" Gas

Attacco scarico acqua/Water output connection
Anschluss für Wasserabfluss/Prise écoulement d'eau
Conexión desagüe

mm. Ø 20

Alimentazione monofase/Single phase input/
Einphasige Spannung/Alimentation monophasé
Alimentación monofásica

220V-240V - 50 Hz

Alimentazione voltaggi speciali:
Extra voltages:
Andere Spannungen:
Alimentation voltages spéciaux:
Otros voltajes especiales:

a richiesta
on request
Lieferbar auf Wunsch
sur demande
según pedido

Capacità deposito - Storage bin capacity
Inhalt des Vorrats-Eisbehänders

kg. 18

Capacité de la réserve - Capacidad del deposito

Carrozzeria
External structure
Ausführung
Carrosserie
Carroceria

standard (1)
or
inox

Peso netto/Net weight/Netto Gewicht
Poids net/Peso neto

kg. 45

(*) con temperatura acqua 15 °C
with water temperature 15 °C
mit Wassertemperatur 15 °C
avec température eau 15 °C
con temperatura agua 15 °C

(1) Pannelli in skinplate colore blu
Panels in skinplate blue coloured
Gehäuse aus-blauem Skinplate
Panneaux en skinplate de couleur bleue
Paneles en skinplate de color azul noche

PRODUZIONE DI GHIACCIO
ICE PRODUCTION
EIS PRODUKTION
PRODUCTION DE GLACE
PRODUCCION DE HIELO

RAFFR. AD ACQUA/WATER COOLED
WASSERGEKÜHLT/REFR. A EAU
REFR. A AGUA

Temperatura acqua/Water temperature
Wassertemperatur/Température eau
Temperatura agua

°C	32°	21°	15°	10°	
10°	42	44	45	46	kg
21°	39	41	42	43	kg
32°	36	37	38	39	kg
38°	34	35	36	37	kg

Prod. ghiaccio in 24 h/Ice prod. per 24 h
Eisprod. in 24 h/Prod. de glace en 24 h
Prod. de hielo en 24 h

Temperatura ambiente
Ambient temperature
Raumtemperatur
Température ambiante
Temperatura ambiente

RAFFR. AD ARIA/AIR COOLED
LUFTGEKÜHLT/REFR. A AIR
REFR. A AIRE

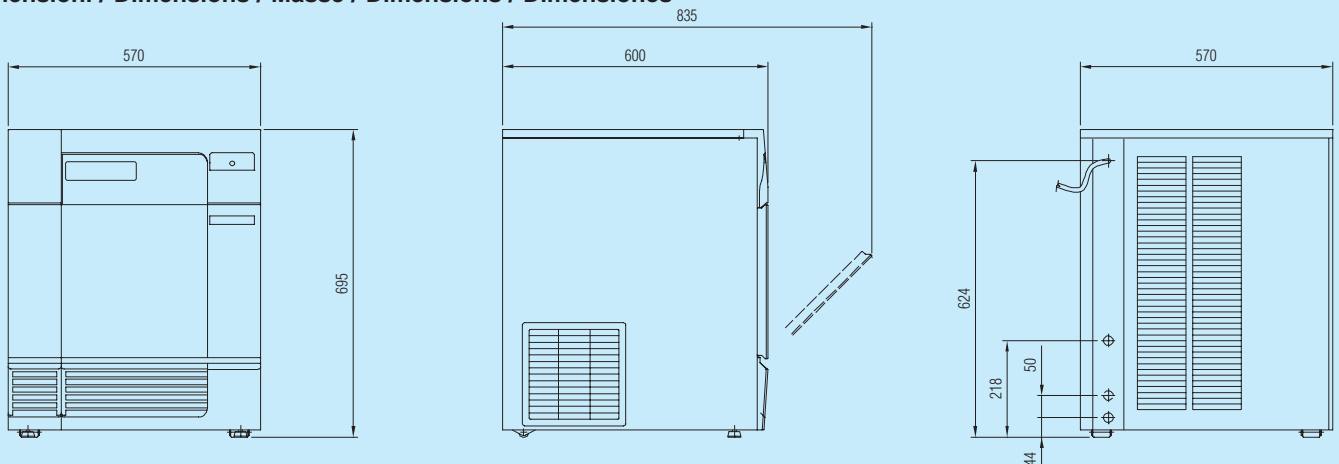
Temperatura acqua/Water temperature
Wassertemperatur/Température eau
Temperatura agua

°C	32°	21°	15°	10°	
10°	39	42	44	45	kg
21°	34	37	38	39	kg
32°	30	32	33	34	kg
38°	24	26	27	29	kg

Prod. ghiaccio in 24 h/Ice prod. per 24 h
Eisprod. in 24 h/Prod. de glace en 24 h
Prod. de hielo en 24 h

Temperatura ambiente
Ambient temperature
Raumtemperatur
Température ambiante
Temperatura ambiente

Dimensioni / Dimensions / Masse / Dimensions / Dimensiones



Castel MAC SpA

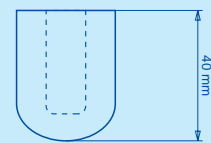
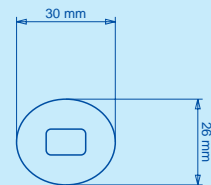
Via del Lavoro, 9 C.P. 172
I - 31033 Castelfranco Veneto (TV) Italy
Tel. +39 0423 738452 - Fax +39 0423 722811
E-mail: icematic@castelmac.it
Web-site: www.castelmac.it

I MODELLI E LE SPECIFICHE POSSONO ESSERE CAMBIATI IN QUALUNQUE
MOMENTO SENZA PREAVVISO
MODELS AND SPECIFICATIONS ARE SUBJECT TO BE CHANGED WITHOUT NOTICE
WIR BEHALTEN DAS RECHT VOR JEDERZEIT ANDERUNGEN DER MODELLE UND
DER TECHNISCHEN ANGABEN VORZUNEHMEN
LES MODELES ET CARACTERISTIQUES DES APPAREILS PEUVENT ETRE
CHANGES SANS PREAVIS
LOS MODELOS Y LAS ESPECIFICACIONES PODRAN MODIFICARSE EN CUALQUIER SIN PREVIO AVISO

Icematic®

Fabbricatori di ghiaccio
in cubetti

N45S



APPROVED

Ice cubers
Eiswürfelerzeuger
Machines à glace en cubes
Màquinas productoras
de hielo en cubitos

Produzione di ghiaccio in 24 ore fino a
Ice produced for 24 hours up to
Eisproduktion in 24 Stunden bis zu
Production de glace en 24 h jusqu'à
Produccion de hielo en las 24 horas hasta

kg. 45

Raffreddamento unità condensatrice
Condensing unit cooling
Kondensatoreinheit
Refroidissement de l'unité de condensation
Refrigeración de la unidad condensadora

aria
air
Luft
air
aire

o acqua: consumo n. 25 litri per ora*
or water: consumption n. 25 litres per hour*
oder Wasser: Verbrauch n. 25 liter pro Stunde*
ou eau: consommation n. 25 litres par heure*
o agua: consumo n. 25 litros para hora*

Potenza assorbita/Absorbed power/Leistungsaufnahme
Puissance absorbée/Potencia Absorbida

W.330

Organo di laminazione
Expansion system
Expansionsystem
Système de détente
Sistema de expansión

capillare
by capillary
Kapillar
capillaire
capillar

Refrigerante/Refrigerant/Kältemittel
Réfrigérant/Refrigerant

R 134a

Attacco entrata acqua/Water inlet connection
Anschluss für Wasserzufluss/Prise entrée d'eau/conexión entrada agua

3/4" Gas

Attacco scarico acqua/Water output connection
Anschluss für Wasserabfluss/Prise écoulement d'eau
Conexión desagüe

mm. Ø 20

Alimentazione monofase/Single phase input/
Einphasige Spannung/Alimentation monophasé
Alimentación monofásica

220V-240V - 50 Hz

Alimentazione voltaggi speciali:
Extra voltages:
Andere Spannungen:
Alimentation voltages spéciaux:
Otros voltajes especiales:

a richiesta
on request
Lieferbar auf Wunsch
sur demande
según pedido

Capacità deposito/Storage bin
capacity/Inhalt des Vorrats-Eisbehälters/
Capacité de la réserve/
Capacidad del deposito

kg. 16

Carrozzeria
External structure
Ausführung
Carrosserie
Carroceria

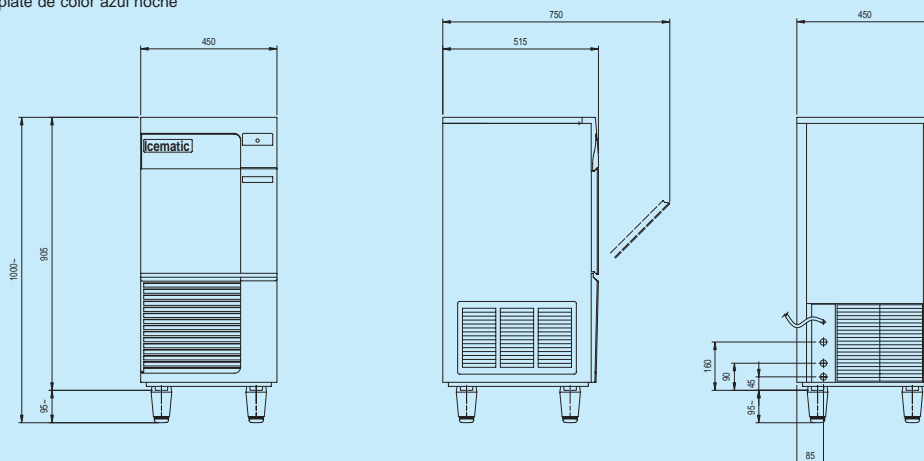
standard (1)
or
inox

Peso netto/Net weight/Netto Gewicht
Poids net/Peso neto

kg. 44

(1) Pannelli in skinplate colore blu / Panels in skinplate blue coloured / Gehäuse aus-blauem Skinplate /
Panneaux en skinplate de couleur bleue/Paneles en skinplate de color azul noche

(*) con temperatura acqua 15 °C
with water temperature 15 °C
mit Wassertemperatur 15 °C
avec température eau 15 °C
con temperatura agua 15 °C



Dimensioni

Dimensions

Masse

Dimensions

Dimensiones

Castel MAC SpA

Via del Lavoro, 9 C.P. 67
I - 31033 Castelfranco Veneto (TV) Italy
Tel. (0423) 738452 - Fax (0423) 722811
E-mail: icematic@castelmac.it
Web-site: www.castelmac.it

I MODELLI E LE SPECIFICHE POSSONO ESSERE CAMBIATI IN QUALUNQUE MOMENTO SENZA PREAVVISO
MODELS AND SPECIFICATIONS ARE SUBJECT TO BE CHANGED WITHOUT NOTICE
WIR BEHALTEN DAS RECHT VOR JEDERZEIT ANDERUNGEN DER MODELLE UND DER TECHNISCHEN ANGABEN VORZUNEHMEN
LES MODELES ET CARACTERISTIQUES DES APPAREILS PEUVENT ETRE CHANGES SANS PREAVIS
LOS MODELOS Y LAS ESPECIFICACIONES PODRAN MODIFICARSE EN CUALQUIER SIN PREVIO AVISO

PRODUZIONE DI GHIACCIO
ICE PRODUCTION
EIS PRODUKTION
PRODUCTION DE GLACE
PRODUCCION DE HIELO

RAFFR. AD ACQUA/WATER COOLED
WASSERGEKÜHLT/REFR. A EAU
REFR. A AGUA

Temperatura acqua/Water temperature
Wassertemperatur/Température eau
Temperatura agua

°C	32°	21°	15°	10°	
10°	42	44	45	46	kg
21°	39	41	42	43	kg
32°	36	37	38	39	kg
38°	34	35	36	37	kg

Prod. ghiaccio in 24 h/Ice prod. per 24 h
Eisprod. in 24 h/Prod. de glace en 24 h
Prod. de hielo en 24 h

Temperatura ambiente
Ambient temperature
Raumtemperatur
Température ambiante
Temperatura ambiente

RAFFR. AD ARIA/AIR COOLED
LUFTGEKÜHLT/REFR. A AIR
REFR. A AIRE

Temperatura acqua/Water temperature
Wassertemperatur/Température eau
Temperatura agua

°C	32°	21°	15°	10°	
10°	39	42	44	45	kg
21°	34	37	38	39	kg
32°	30	32	33	34	kg
38°	24	26	27	29	kg

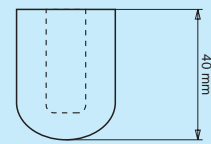
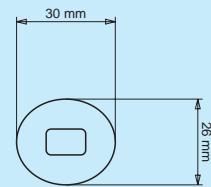
Prod. ghiaccio in 24 h/Ice prod. per 24 h
Eisprod. in 24 h/Prod. de glace en 24 h
Prod. de hielo en 24 h

Temperatura ambiente
Ambient temperature
Raumtemperatur
Température ambiante
Temperatura ambiente

Icematic®

Fabbricatori di ghiaccio
in cubetti

N50 B.I.



Ice cubers
Eiswürfelerzeuger
Machines à glace en cubes
Màquinas productoras
de hielo en cubitos

Produzione di ghiaccio in 24 ore fino a Ice produced per 24 hours up to Eisproduktion in 24 Stunden bis zu Production de glace en 24 h jusqu'à Produccion de hielo en las 24 horas hasta	Kg.	53
Raffreddamento unità condensatrice Condensing unit cooling Kondensatoreinheit Refroidissement de l'unité de condensation Refrigeración de la unidad condensadora	aria air Luft air aire	o acqua: consumo n. 40 litri per ora* or water: consumption n. 40 litres per hour* oder Wasser: Verbrauch n. 40 liter pro Stunde* ou eau: consommation n. 40 litres par heure* o agua: consumo n. 40 litros para hora*
Potenza assorbita / Absorbed power / Leistungsaufnahme Puissance absorbée / Potencia Absorbida		W.600
Organo di laminazione Expansion system Expansionsystem Système de détente Sistema de expansión		capillare by capillary Kapillar capillaire capillar
Refrigerante / Refrigerant / Kältemittel Réfrigérant / Refrigerant		R134a
Attacco entrata acqua / Water inlet connection Anschluss für Wasserzufluss / Prise entrée d'eau / Conexión entrada agua		3/4" Gas
Attacco scarico acqua / Water output connection Anschluss für Wasserabfluss / Prise écoulement d'eau / Conexión desague	mm.	Ø 20
Alimentazione monofase / Single phase input / Einphasige Spannung / Alimentation monophasé Alimentación monofásica		220V-240V - 50 Hz
Alimentazione voltaggi speciali: Extra voltages: Andere Spannungen: Alimentation voltages spéciaux: Otros voltajes especiales:		a richiesta on request Lieferbar auf Wunsch sur demande según pedido
Capacità deposito / Storage bin capacity / Inhalt des Vorrats-Eisbehälters / Capacité de la réserve / Capacidad del deposito	Kg.	16
Carrozzeria External structure Ausführung Carrosserie Carroceria		inox
Peso netto / Net weight / Netto Gewicht Poids net / Peso neto	Kg.	59

PRODUZIONE DI GHIACCIO
ICE PRODUCTION
EIS PRODUKTION
PRODUCTION DE GLACE
PRODUCCION DE HIELO

**RAFFR. AD ACQUA/WATER COOLED
WASSERGEKÜHLT/REFR. A EAU
REFR. A AGUA**

Temperatura acqua/Water temperature
Wassertemperatur/Température eau
Temperatura agua

Temperatura ambiente Ambient temperature Raumtemperatur Température ambiante Temperatura ambiente	°C	32°	21°	15°	10°	
	10°	46	51	54	56	kg
	21°	43	48	51	54	kg
	32°	41	46	49	52	kg
	38°	36	41	44	46	kg

Prod. ghiaccio in 24 h/Ice prod. per 24 h
Eisprod. in 24 h/Prod. de glace en 24 h
Prod. de hielo en 24 h

**RAFFR. AD ARIA/AIR COOLED
LUFTGEKÜHLT/REFR. A AIR
REFR. A ARIE**

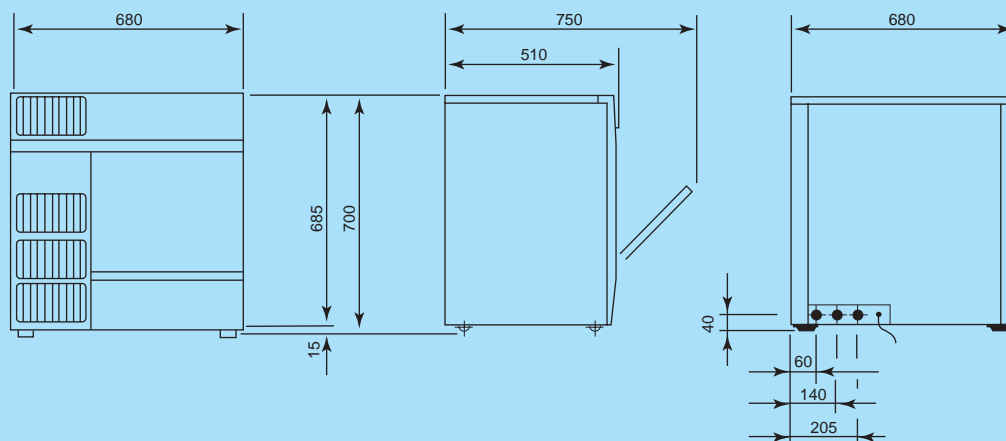
Temperatura acqua/Water temperature
Wassertemperatur/Température eau
Temperatura agua

Temperatura ambiente Ambient temperature Raumtemperatur Température ambiante Temperatura ambiente	°C	32°	21°	15°	10°	
	10°	45	49	52	53	kg
	21°	42	46	48	50	kg
	32°	30	33	35	37	kg
	38°	26	28	31	33	kg

Prod. ghiaccio in 24 h/Ice prod. per 24 h
Eisprod. in 24 h/Prod. de glace en 24 h
Prod. de hielo en 24 h

(*) con temperatura ambiente 32 °C e con temperatura acqua 21 °C
with room temperature 32 °C and water temperature 21 °C
mit Raumtemperatur 32 °C und Wassertemperatur 21 °C
avec température ambiante 32 °C et température eau 21 °C
con temperatura ambiente 32 °C temperatura agua 21 °C

Dimensioni
Dimensions
Masse
Dimensions
Dimensiones



Castel MAC SpA

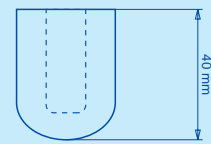
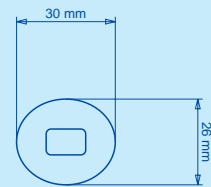
31033 Castelfranco Veneto (TV) - Italy
Via del Lavoro, 9
Tel.: +39-0423-738452/738311 - Fax: +39-0423-722811
E-mail: castelmac@interbusiness.it

I MODELLI E LE SPECIFICHE POSSONO ESSERE CAMBIATI IN QUALUNQUE
MOMENTO SENZA PREAVVISO
MODELS AND SPECIFICATIONS ARE SUBJECT TO BE CHANGED WITHOUT NOTICE
WIR BEHALTEN DAS RECHT VOR JEDERZEIT ÄNDERUNGEN DER MODELLE UND
DER TECHNISCHEN ANGABEN VORZUNEHMEN
LES MODELES ET CARACTERISTIQUES DES APPAREILS PEUVENT ETRE
CHANGES SANS PREAVIS
LOS MODELOS Y LAS ESPECIFICACIONES PODRAN MODIFICARSE EN CUALQUIER MOMENTO SIN PREVIO AVISO

Icematic®

Fabbricatori di ghiaccio
in cubetti

N55L



Ice cubers
Eiswürfelerzeuger
Machines à glace en cubes
Màquinas productoras
de hielo en cubitos

Produzione di ghiaccio in 24 ore fino a
Ice produced for 24 hours up to
Eisproduktion in 24 Stunden bis zu
Production de glace en 24 h jusqu'à
Produccion de hielo en las 24 horas hasta

kg. 55

Raffreddamento unità condensatrice
Condensing unit cooling
Kondensatoreinheit
Rafroidissement de l'unité de condensation
Refrigeración de la unidad condensadora

aria
air
Luft
air
aire

o acqua: consumo n. 30 litri per ora*
or water: consumption n. 30 litres per hour*
oder Wasser: Verbrauch n. 30 liter pro Stunde*
ou eau: consommation n. 30 litres par heure*
o agua: consumo n. 30 litros para hora*

Potenza assorbita/Absorbed power/Leistungsaufnahme
Puissance absorbée/Potencia Absorbida

W.500

Organo di laminazione
Expansion system
Expansionsystem
Système de détente
Sistema de expansión

capillare
by capillary
Kapillar
capillaire
capillar

Refrigerante/Refrigerant/Kältemittel
Réfrigérant/Refrigerant

R 134a

Attacco entrata acqua/Water inlet connection
Anschluss für Wasserzufluss/Prise entrée d'eau/conexión entrada agua

3/4" Gas

Attacco scarico acqua/Water output connection
Anschluss für Wasserabfluss/Prise écoulement d'eau
Conexión desagüe

mm. Ø 20

Alimentazione monofase/Single phase input/
Einphasige Spannung/Alimentation monophasé
Alimentación monofásica

220V-240V - 50 Hz

Alimentazione voltaggi speciali:
Extra voltages:
Andere Spannungen:
Alimentation voltages spéciaux:
Otros voltajes especiales:

a richiesta
on request
Lieferbar auf Wunsch
sur demande
según pedido

Capacità deposito/Storage bin
capacity/Inhalt des Vorrats-Eisbehälters/
Capacité de la réserve/
Capacidad del deposito

kg. 27

Carrozeria
External structure
Ausführung
Carrosserie
Carroceria

standard (1)
or
inox

Peso netto/Net weight/Netto Gewicht
Poids net/Peso neto

kg. 54

(1) Pannelli in skinplate colore blu / Panels in skinplate blue coloured / Gehäuse aus-blauem Skinplate /
Panneaux en skinplate de couleur bleu/Paneles en skinplate de color azul noche

(*) con temperatura acqua 15 °C
with water temperature 15 °C
mit Wassertemperatur 15 °C
avec température eau 15 °C
con temperatura agua 15 °C

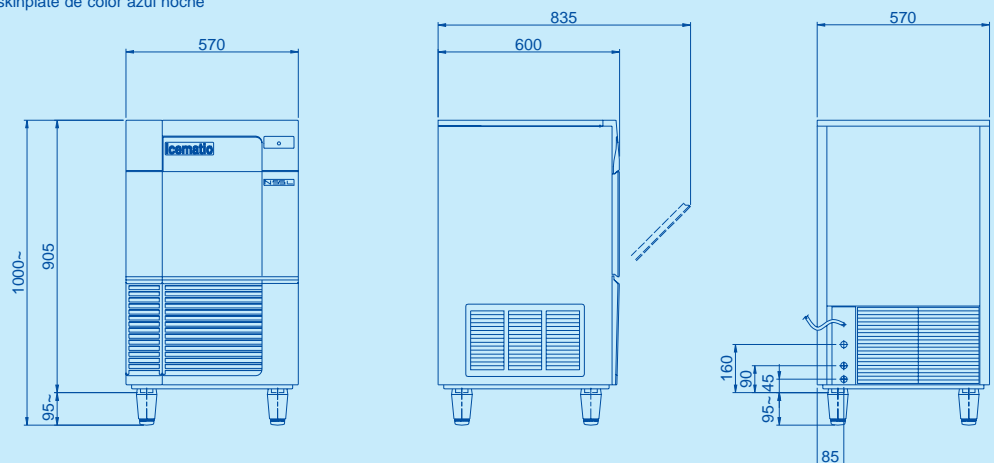
Dimensioni

Dimensions

Masse

Dimensions

Dimensiones



PRODUZIONE DI GHIACCIO
ICE PRODUCTION
EIS PRODUKTION
PRODUCTION DE GLACE
PRODUCCION DE HIELO

RAFFR. AD ACQUA/WATER COOLED
WASSERGEKÜHLT/REFR. A EAU
REFR. A AGUA

Temperatura acqua/Water temperature
Wassertemperatur/Température eau
Temperatura agua

°C	32°	21°	15°	10°	
10°	48	53	56	58	kg
21°	47	51	54	56	kg
32°	45	49	52	54	kg
38°	44	48	50	52	kg

Prod. ghiaccio in 24 h/Ice prod. per 24 h
Eisprod. in 24 h/Prod. de glace en 24 h
Prod. de hielo en 24 h

Temperatura ambiente
Ambient temperature
Raumtemperatur
Température ambiante
Temperatura ambiente

RAFFR. AD ARIA/AIR COOLED
LUFTGEKÜHLT/REFR. A AIR
REFR. A AIRE

Temperatura acqua/Water temperature
Wassertemperatur/Température eau
Temperatura agua

°C	32°	21°	15°	10°	
10°	47	50	54	55	kg
21°	46	49	51	52	kg
32°	39	41	43	44	kg
38°	34	36	37	38	kg

Prod. ghiaccio in 24 h/Ice prod. per 24 h
Eisprod. in 24 h/Prod. de glace en 24 h
Prod. de hielo en 24 h

Temperatura ambiente
Ambient temperature
Raumtemperatur
Température ambiante
Temperatura ambiente

Castel MAC Spa

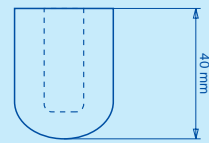
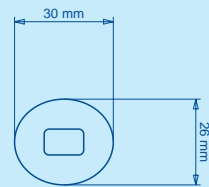
Via del Lavoro, 9 C.P. 172
I - 31033 Castelfranco Veneto (TV) Italy
Tel. +39 0423 738452 - Fax +39 0423 722811
E-mail: icematic@castelmac.it
Web-site: www.castelmac.it

I MODELLI E LE SPECIFICHE POSSONO ESSERE CAMBIATI IN QUALUNQUE
MOMENTO SENZA PREAVVISO
MODELS AND SPECIFICATIONS ARE SUBJECT TO BE CHANGED WITHOUT NOTICE
WIR BEHALTEN DAS RECHT VOR JEDERZEIT ANDERUNGEN DER MODELLE UND
DER TECHNISCHEN ANGABEN VORZUNEHMEN
LES MODELES ET CARACTERISTIQUES DES APPAREILS PEUVENT ETRE
CHANGES SANS PREAVIS
LOS MODELOS Y LAS ESPECIFICACIONES PODRAN MODIFICARSE EN CUALQUIER SIN PREVIO AVISO

Icematic®

Fabbricatori di ghiaccio
in cubetti

N55S



Ice cubers
Eiswürfelerzeuger
Machines à glace en cubes
Màquinas productoras
de hielo en cubitos

Produzione di ghiaccio in 24 ore fino a
Ice produced for 24 hours up to
Eisproduktion in 24 Stunden bis zu
Production de glace en 24 h jusqu'à
Produccion de hielo en las 24 horas hasta

kg. 55

Raffreddamento unità condensatrice
Condensing unit cooling
Kondensatoreinheit
Refroidissement de l'unité de condensation
Refrigeración de la unidad condensadora

aria
air
Luft
air
aire

o acqua: consumo n. 30 litri per ora*
or water: consumption n. 30 litres per hour*
oder Wasser: Verbrauch n. 30 liter pro Stunde*
ou eau: consommation n. 30 litres par heure*
o agua: consumo n. 30 litros para hora*

Potenza assorbita/Absorbed power/Leistungsaufnahme
Puissance absorbée/Potencia Absorbida

W.500

Organo di laminazione
Expansion system
Expansionsystem
Système de détente
Sistema de expansión

capillare
by capillary
Kapillar
capillaire
capillar

Refrigerante/Refrigerant/Kältemittel
Réfrigérant/Refrigerant

R 134a

Attacco entrata acqua/Water inlet connection
Anschluss für Wasserzufluss/Prise entrée d'eau/conexión entrada agua

3/4" Gas

Attacco scarico acqua/Water output connection
Anschluss für Wasserabfluss/Prise écoulement d'eau
Conexión desagüe

mm. Ø 20

Alimentazione monofase/Single phase input/
Einphasige Spannung/Alimentation monophasé
Alimentación monofásica

220V-240V - 50 Hz

Alimentazione voltaggi speciali:
Extra voltages:
Andere Spannungen:
Alimentation voltages spéciaux:
Otros voltajes especiales:

a richiesta
on request
Lieferbar auf Wunsch
sur demande
según pedido

Capacità deposito/Storage bin
capacity/Inhalt des Vorrats-Eisbehälters/
Capacité de la réserve/
Capacidad del deposito

kg. 16

Carrozzeria
External structure
Ausführung
Carrosserie
Carroceria

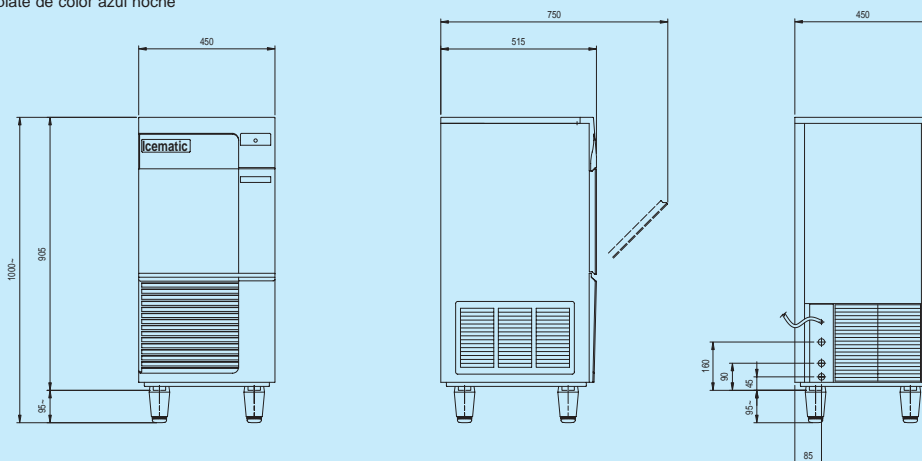
standard (1)
or
inox

Peso netto/Net weight/Netto Gewicht
Poids net/Peso neto

kg. 52

(1) Pannelli in skinplate colore blu / Panels in skinplate blue coloured / Gehäuse aus-blauem Skinplate /
Panneaux en skinplate de couleur bleue/Paneles en skinplate de color azul noche

(*) con temperatura acqua 15 °C
with water temperature 15 °C
mit Wassertemperatur 15 °C
avec température eau 15 °C
con temperatura agua 15 °C



Dimensioni

Dimensions

Masse

Dimensions

Dimensiones

Castel MAC Spa

Via del Lavoro, 9 C.P. 67
I - 31033 Castelfranco Veneto (TV) Italy
Tel. (0423) 738452 - Fax (0423) 722811
E-mail: icematic@castelmac.it
Web-site: www.castelmac.it

I MODELLI E LE SPECIFICHE POSSONO ESSERE CAMBIATI IN QUALUNQUE
MOMENTO SENZA PREAVVISO
MODELS AND SPECIFICATIONS ARE SUBJECT TO BE CHANGED WITHOUT NOTICE
WIR BEHALTEN DAS RECHT VOR JEDERZEIT ANDERUNGEN DER MODELLE UND
DER TECHNISCHEN ANGABEN VORZUNEHMEN
LES MODELES ET CARACTERISTIQUES DES APPAREILS PEUVENT ETRE
CHANGES SANS PREAVIS
LOS MODELOS Y LAS ESPECIFICACIONES PODRAN MODIFICARSE EN CUALQUIER SIN PREVIO AVISO

PRODUZIONE DI GHIACCIO
ICE PRODUCTION
EIS PRODUKTION
PRODUCTION DE GLACE
PRODUCCION DE HIELO

RAFFR. AD ACQUA/WATER COOLED
WASSERGEKÜHLT/REFR. A EAU
REFR. A AGUA

Temperatura acqua/Water temperature
Wassertemperatur/Température eau
Temperatura agua

°C	32°	21°	15°	10°	
10°	48	53	56	58	kg
21°	47	51	54	56	kg
32°	45	49	52	54	kg
38°	44	48	50	52	kg

Prod. ghiaccio in 24 h/Ice prod. per 24 h
Eisprod. in 24 h/Prod. de glace en 24 h
Prod. de hielo en 24 h

Temperatura ambiente
Ambient temperature
Raumtemperatur
Température ambiante
Temperatura ambiente

RAFFR. AD ARIA/AIR COOLED
LUFTGEKÜHLT/REFR. A AIR
REFR. A AIRE

Temperatura acqua/Water temperature
Wassertemperatur/Température eau
Temperatura agua

°C	32°	21°	15°	10°	
10°	47	50	54	55	kg
21°	46	49	51	52	kg
32°	39	41	43	44	kg
38°	34	36	37	38	kg

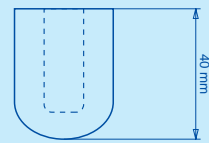
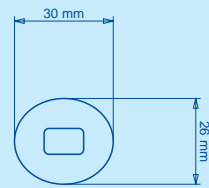
Prod. ghiaccio in 24 h/Ice prod. per 24 h
Eisprod. in 24 h/Prod. de glace en 24 h
Prod. de hielo en 24 h

Temperatura ambiente
Ambient temperature
Raumtemperatur
Température ambiante
Temperatura ambiente

Icematic®

Fabbricatori di ghiaccio
in cubetti

N70S



Ice cubers
Eiswürfelerzeuger
Machines à glace en cubes
Màquinas productoras
de hielo en cubitos

Produzione di ghiaccio in 24 ore fino a
Ice produced per 24 hours up to
Eisproduktion in 24 Stunden bis zu
Production de glace en 24 h jusqu'à
Produccion de hielo en las 24 horas hasta

kg. 70

Raffreddamento unità condensatrice
Condensing unit cooling
Kondensatoreinheit
Refroidissement de l'unité de condensation
Refrigeración de la unidad condensadora

aria
air
Luft
air
aire

o acqua: consumo n. 31 litri per ora*
or water: consumption n. 31 litres per hour*
oder Wasser: Verbrauch n. 31 liter pro Stunde*
ou eau: consommation n. 31 litres par heure*
o agua: consumo n. 31 litros para hora*

Potenza assorbita/Absorbed power/Leistungsaufnahme
Puissance absorbée/Potencia Absorbida

W.520

Organo di laminazione
Expansion system
Expansionsystem
Système de détente
Sistema de expansión

capillare
by capillary
Kapillar
capillaire
capillar

Refrigerante/Refrigerant/Kältemittel
Réfrigérant/Refrigerant

R 134a

Attacco entrata acqua/Water inlet connection
Anschluss für Wasserzufluss/Prise entrée d'eau/conexión entrada agua

3/4" Gas

Attacco scarico acqua/Water output connection
Anschluss für Wasserabfluss/Prise écoulement d'eau
Conexión desagüe

mm. Ø 20

Alimentazione monofase/Single phase input/
Einphasige Spannung/Alimentation monophasé
Alimentación monofásica

220V-240V - 50 Hz

Alimentazione voltaggi speciali:
Extra voltages:
Andere Spannungen:
Alimentation voltages spéciaux:
Otros voltajes especiales:

a richiesta
on request
Lieferbar auf Wunsch
sur demande
según pedido

Capacità deposito/Storage bin
capacity/Inhalt des Vorrats-Eisbehälters/
Capacité de la réserve/
Capacidad del deposito

kg. 27

Carrozzeria
External structure
Ausführung
Carrosserie
Carroceria

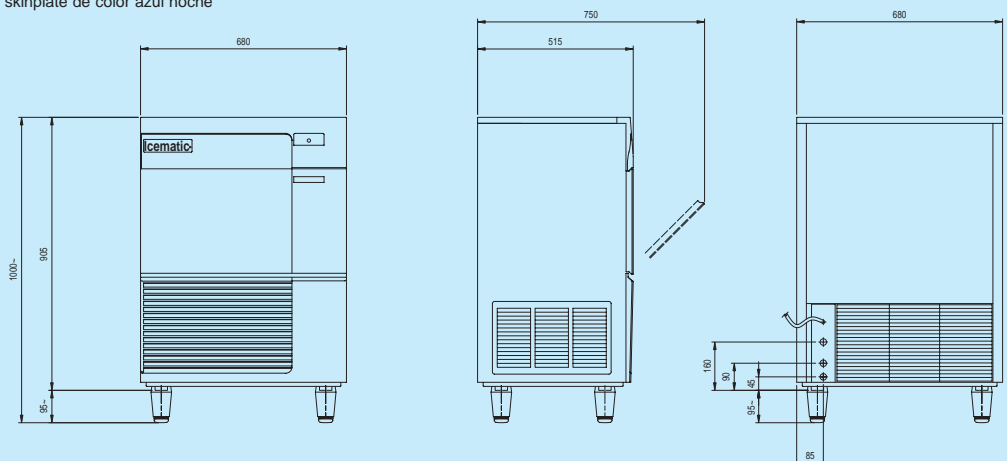
standard (1)
or
inox

Peso netto/Net weight/Netto Gewicht
Poids net/Peso neto

kg. 61

(1) Pannelli in skinplate colore blu / Panels in skinplate blue coloured / Gehäuse aus-blauem Skinplate /
Panneaux en skinplate de couleur bleue/Paneles en skinplate de color azul noche

(*) con temperatura acqua 15 °C
with water temperature 15 °C
mit Wassertemperatur 15 °C
avec température eau 15 °C
con temperatura agua 15 °C

Dimensioni**Dimensions****Masse****Dimensions****Dimensiones**

PRODUZIONE DI GHIACCIO
ICE PRODUCTION
EIS PRODUKTION
PRODUCTION DE GLACE
PRODUCCION DE HIELO

RAFFR. AD ACQUA/WATER COOLED
WASSERGEKÜHLT/REFR. A EAU
REFR. A AGUA

Temperatura acqua/Water temperature
Wassertemperatur/Température eau
Temperatura agua en 24 h

°C	32°	21°	15°	10°	
10°	55	63	65	70	kg
21°	53	60	63	65	kg
32°	50	57	60	62	kg
38°	45	53	56	57	kg

Prod. ghiaccio in 24 h/Ice prod. per 24 h
Eisprod. in 24 h/Prod. de glace en 24 h
Prod. de hielo

RAFFR. AD ARIA/AIR COOLED
LUFTGEKÜHLT/REFR. A AIR
REFR. A AIRE

Temperatura acqua/Water temperature
Wassertemperatur/Température eau
Temperatura agua

°C	32°	21°	15°	10°	
10°	55	62	65	70	kg
21°	52	58	61	63	kg
32°	41	46	48	50	kg
38°	33	36	38	40	kg

Prod. ghiaccio in 24 h/Ice prod. per 24 h
Eisprod. in 24 h/Prod. de glace en 24 h
Prod. de hielo en 24 h

Castel MAC SpA

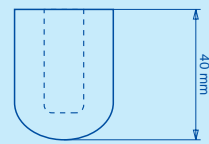
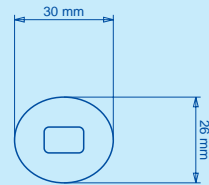
Via del Lavoro, 9 C.P. 67
I - 31033 Castelfranco Veneto (TV) Italy
Tel. (0423) 738452 - Fax (0423) 722811
E-mail: icematic@castelmac.it
Web-site: www.castelmac.it

I MODELLI E LE SPECIFICHE POSSONO ESSERE CAMBIATI IN QUALUNQUE
MOMENTO SENZA PREAVVISO
MODELS AND SPECIFICATIONS ARE SUBJECT TO BE CHANGED WITHOUT NOTICE
WIR BEHALTEN DAS RECHT VOR JEDERZEIT ANDERUNGEN DER MODELLE UND
DER TECHNISCHEN ANGABEN VORZUNEHMEN
LES MODELES ET CARACTERISTIQUES DES APPAREILS PEUVENT ETRE
CHANGES SANS PREAVIS
LOS MODELOS Y LAS ESPECIFICACIONES PODRAN MODIFICARSE EN CUALQUIER SIN PREVIO AVISO

Icematic®

Fabbricatori di ghiaccio
in cubetti

N90L



Ice cubers
Eiswürfelerzeuger
Machines à glace en cubes
Màquinas productoras
de hielo en cubitos

Produzione di ghiaccio in 24 ore fino a
Ice produced for 24 hours up to
Eisproduktion in 24 Stunden bis zu
Production de glace en 24 h jusqu'à
Produccion de hielo en las 24 horas hasta

kg. 90

Raffreddamento unità condensatrice
Condensing unit cooling
Kondensatoreinheit
Refroidissement de l'unité de condensation
Refrigeración de la unidad condensadora

aria
air
Luft
air
aire

o acqua: consumo n. 37 litri per ora*
or water: consumption n. 37 litres per hour*
oder Wasser: Verbrauch n. 37 liter pro Stunde*
ou eau: consommation n. 37 litres par heure*
o agua: consumo n. 37 litros para hora*

Potenza assorbita/Absorbed power/Leistungsaufnahme
Puissance absorbée/Potencia Absorbida

W 670

Refrigerante/Refrigerant/Kältemittel
Réfrigérant/Refrigerant

R 134a

Attacco entrata acqua/Water inlet connection
Anschluss für Wasserzufluss/Prise entrée d'eau/conexión entrada agua

3/4" Gas

Attacco scarico acqua/Water output connection
Anschluss für Wasserabfluss/Prise écoulement d'eau
Conexión desagüe

mm. Ø 20

Alimentazione monofase/Single phase input/
Einphasige Spannung/Alimentation monophasé
Alimentación monofásica

220V-240V - 50 Hz

Alimentazione voltaggi speciali:
Extra voltages:
Andere Spannungen:
Alimentation voltages spéciaux:
Otros voltajes especiales:

a richiesta
on request
Lieferbar auf Wunsch
sur demande
según pedido

Capacità deposito - Storage bin capacity
Inhalt des Vorrats-Eisbehänders
Capacité de la réserve - Capacidad del deposito

kg. 42

Carrozzeria
External structure
Ausführung
Carrosserie
Carroceria

standard (1)
or
inox

Peso netto/Net weight/Netto Gewicht
Poids net/Peso neto

kg. 72

(*) con temperatura acqua 15 °C
with water temperature 15 °C
mit Wassertemperatur 15 °C
avec température eau 15 °C
con temperatura agua 15 °C

(1) Pannelli in skinplate colore blu
Panels in skinplate blue coloured
Gehäuse aus-blauem Skinplate
Panneaux en skinplate de couleur bleue
Paneles en skinplate de color azul noche

PRODUZIONE DI GHIACCIO
ICE PRODUCTION
EIS PRODUKTION
PRODUCTION DE GLACE
PRODUCCION DE HIELO

**RAFFR. AD ACQUA/WATER COOLED
WASSERGEKÜHLT/REFR. A EAU
REFR. A AGUA**

Temperatura acqua/Water temperature
Wassertemperatur/Température eau
Temperatura agua

°C	32°	21°	15°	10°	
10°	77	84	87	90	kg
21°	71	77	81	84	kg
32°	70	76	79	82	kg
38°	66	71	74	76	kg

Prod. ghiaccio in 24 h/Ice prod. per 24 h
Eisprod. in 24 h/Prod. de glace en 24 h
Prod. de hielo en 24 h

Temperatura ambiente
Ambient temperature
Raumtemperatur
Température ambiante
Temperatura ambiente

**RAFFR. AD ARIA/AIR COOLED
LUFTGEKÜHLT/REFR. A AIR
REFR. A AIRE**

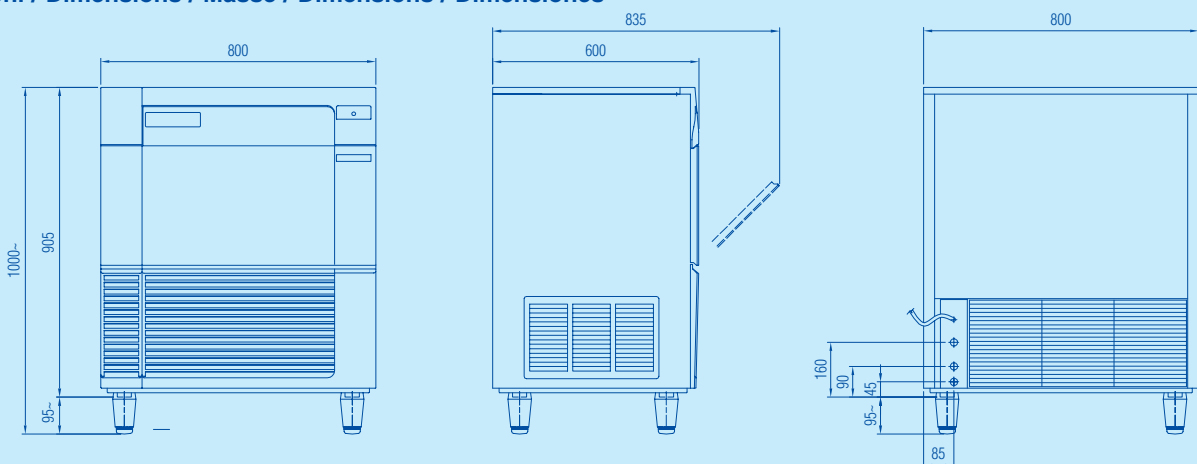
Temperatura acqua/Water temperature
Wassertemperatur/Température eau
Temperatura agua

°C	32°	21°	15°	10°	
10°	75	83	87	90	kg
21°	70	76	80	82	kg
32°	62	67	70	72	kg
38°	50	54	56	58	kg

Prod. ghiaccio in 24 h/Ice prod. per 24 h
Eisprod. in 24 h/Prod. de glace en 24 h
Prod. de hielo en 24 h

Temperatura ambiente
Ambient temperature
Raumtemperatur
Température ambiante
Temperatura ambiente

Dimensioni / Dimensions / Masse / Dimensions / Dimensiones



Castel MAC SpA

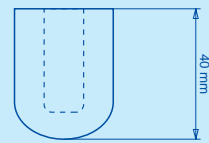
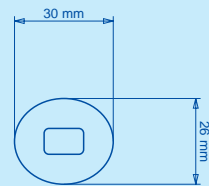
Via del Lavoro, 9 C.P. 172
I - 31033 Castelfranco Veneto (TV) Italy
Tel. +39 0423 738452 - Fax +39 0423 722811
E-mail: icematic@castelmac.it
Web-site: www.castelmac.it

I MODELLI E LE SPECIFICHE POSSONO ESSERE CAMBIATI IN QUALUNQUE
MOMENTO SENZA PREAVVISO
MODELS AND SPECIFICATIONS ARE SUBJECT TO BE CHANGED WITHOUT NOTICE
WIR BEHALTEN DAS RECHT VOR JEDERZEIT ANDERUNGEN DER MODELLE UND
DER TECHNISCHEN ANGABEN VORZUNEHMEN
LES MODELES ET CARACTERISTIQUES DES APPAREILS PEUVENT ETRE
CHANGES SANS PREAVIS
LOS MODELOS Y LAS ESPECIFICACIONES PODRAN MODIFICARSE EN CUALQUIER SIN PREVIO AVISO

Icematic®

Fabbricatori di ghiaccio
in cubetti

N90S



Ice cubers
Eiswürfelerzeuger
Machines à glace en cubes
Màquinas productoras
de hielo en cubitos

Produzione di ghiaccio in 24 ore fino a
Ice produced for 24 hours up to
Eisproduktion in 24 Stunden bis zu
Production de glace en 24 h jusqu'à
Produccion de hielo en las 24 horas hasta

kg. 90

Raffreddamento unità condensatrice
Condensing unit cooling
Kondensatoreinheit
Refroidissement de l'unité de condensation
Refrigeración de la unidad condensadora

aria
air
Luft
air
aire

o acqua: consumo n. 37 litri per ora*
or water: consumption n. 37 litres per hour*
oder Wasser: Verbrauch n. 37 liter pro Stunde*
ou eau: consommation n. 37 litres par heure*
o agua: consumo n. 37 litros para hora*

Potenza assorbita/Absorbed power/Leistungsaufnahme
Puissance absorbée/Potencia Absorbida

W.650

Organo di laminazione
Expansion system
Expansionsystem
Système de détente
Sistema de expansión

capillare
by capillary
Kapillar
capillaire
capillar

Refrigerante/Refrigerant/Kältemittel
Réfrigérant/Refrigerant

R 134a

Attacco entrata acqua/Water inlet connection
Anschluss für Wasserzufluss/Prise entrée d'eau/conexión entrada agua

3/4" Gas

Attacco scarico acqua/Water output connection
Anschluss für Wasserabfluss/Prise écoulement d'eau
Conexión desagüe

mm. Ø 20

Alimentazione monofase/Single phase input/
Einphasige Spannung/Alimentation monophasé
Alimentación monofásica

220V-240V - 50 Hz

Alimentazione voltaggi speciali:
Extra voltages:
Andere Spannungen:
Alimentation voltages spéciaux:
Otros voltajes especiales:

a richiesta
on request
Lieferbar auf Wunsch
sur demande
según pedido

Capacità deposito/Storage bin
capacity/Inhalt des Vorrats-Eisbehälters/
Capacité de la réserve/
Capacidad del deposito

kg. 27

Carrozzeria
External structure
Ausführung
Carrosserie
Carroceria

standard (1)
or
inox

Peso netto/Net weight/Netto Gewicht
Poids net/Peso neto

kg. 67

(1) Pannelli in skinplate colore blu / Panels in skinplate blue coloured / Gehäuse aus-blauem Skinplate /
Panneaux en skinplate de couleur bleu/Paneles en skinplate de color azul noche

(*) con temperatura acqua 15 °C
with water temperature 15 °C
mit Wassertemperatur 15 °C
avec température eau 15 °C
con temperatura agua 15 °C

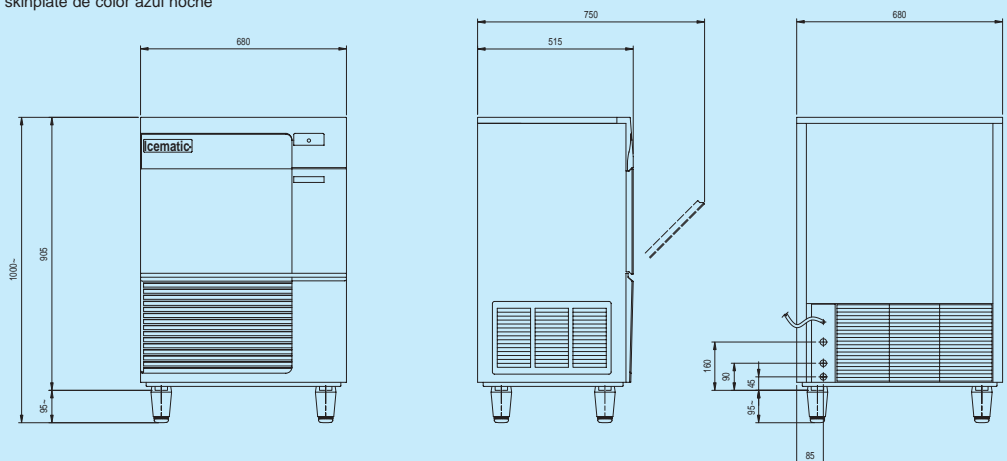
Dimensioni

Dimensions

Masse

Dimensions

Dimensiones



PRODUZIONE DI GHIACCIO
ICE PRODUCTION
EIS PRODUKTION
PRODUCTION DE GLACE
PRODUCCION DE HIELO

RAFFR. AD ACQUA/WATER COOLED
WASSERGEKÜHLT/REFR. A EAU
REFR. A AGUA

Temperatura acqua/Water temperature
Wassertemperatur/Température eau
Temperatura agua

°C	32°	21°	15°	10°	
10°	77	84	87	90	kg
21°	71	77	81	84	kg
32°	70	76	79	82	kg
38°	66	71	74	76	kg

Prod. ghiaccio in 24 h/Ice prod. per 24 h
Eisprod. in 24 h/Prod. de glace en 24 h
Prod. de hielo en 24 h

Temperatura ambiente
Ambient temperature
Raumtemperatur
Température ambiante
Temperatura ambiente

RAFFR. AD ARIA/AIR COOLED
LUFTGEKÜHLT/REFR. A AIR
REFR. A AIRE

Temperatura acqua/Water temperature
Wassertemperatur/Température eau
Temperatura agua

°C	32°	21°	15°	10°	
10°	75	83	87	90	kg
21°	70	76	80	82	kg
32°	62	67	70	72	kg
38°	50	54	56	58	kg

Prod. ghiaccio in 24 h/Ice prod. per 24 h
Eisprod. in 24 h/Prod. de glace en 24 h
Prod. de hielo en 24 h

Temperatura ambiente
Ambient temperature
Raumtemperatur
Température ambiante
Temperatura ambiente

Castel MAC Spa

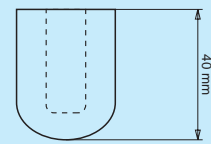
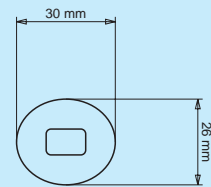
Via del Lavoro, 9 C.P. 67
I - 31033 Castelfranco Veneto (TV) Italy
Tel. (0423) 738452 - Fax (0423) 722811
E-mail: icematic@castelmac.it
Web-site: www.castelmac.it

I MODELLI E LE SPECIFICHE POSSONO ESSERE CAMBIATI IN QUALUNQUE
MOMENTO SENZA PREAVVISO
MODELS AND SPECIFICATIONS ARE SUBJECT TO BE CHANGED WITHOUT NOTICE
WIR BEHALTEN DAS RECHT VOR JEDERZEIT ANDERUNGEN DER MODELLE UND
DER TECHNISCHEN ANGABEN VORZUNEHMEN
LES MODELES ET CARACTERISTIQUES DES APPAREILS PEUVENT ETRE
CHANGES SANS PREAVIS
LOS MODELOS Y LAS ESPECIFICACIONES PODRAN MODIFICARSE EN CUALQUIER SIN PREVIO AVISO

Icematic®

Fabbricatori di ghiaccio
in cubetti

N140



Ice cubers
Eiswürfelerzeuger
Machines à glace en cubes
Màquinas productoras
de hielo en cubitos

Produzione di ghiaccio in 24 ore fino a
Ice produced per 24 hours up to
Eisproduktion in 24 Stunden bis zu
Production de glace en 24 h jusqu'à
Produccion de hielo en las 24 horas hasta

Kg. 140

Raffreddamento unità condensatrice
Condensing unit cooling
Kondensatoreinheit
Refrroidissement de l'unité de condensation
Refrigeración de la unidad condensadora

aria
air
Luft
air
aire

o acqua: consumo n. 65 litri per ora*
or water: consumption n. 65 litres per hour*
oder Wasser: Verbrauch n. 65 liter pro Stunde*
ou eau: consommation n. 65 litres par heure*
o agua: consumo n. 65 litros para hora*

Potenza assorbita / Absorbed power / Leistungsaufnahme
Puissance absorbée / Potencia Absorbida

W. 950

Organo di laminazione
Expansion system
Expansionsystem
Système de détente
Sistema de expansión

capillare
by capillary
Kapillar
capillaire
capillar

Refrigerante / Refrigerant / Kältemittel
Réfrigérant / Refrigerant

R134a

Attacco entrata acqua / Water inlet connection
Anschluss für Wasserzfluss / Prise
entrée d'eau / Conexión entrada agua

3/4" Gas

Attacco scarico acqua / Water output connection
Anschluss für Wasserabfluss / Prise écoulement
d'eau / Conexión desagüe

mm. Ø 20

Alimentazione monofase / Single phase input /
Eimphasige Spannung / Alimentation monophasé
Alimentación monofásica

220V-240V - 50 Hz

Alimentazione voltaggi speciali:
Extra voltages:
Andere Spannungen:
Alimentation voltages spéciaux:
Otros voltajes especiales:

a richiesta
on request
Lieferbar auf Wunsch
sur demande
según pedido

Capacità deposito / Storage bin
capacity / Inhalt des Vorrats-Eisbehälters /
Capacité de la réserve /
Capacidad del deposito

Kg. 45

Carrozzeria
External structure
Ausführung
Carrosserie
Carrocería

standard (1)
or
inox

Peso netto / Net weight / Netto Gewicht
Poids net / Peso neto

Kg. 106

(1) Pannelli in skinplate colore blu / Panels in skinplate blue coloured / Gehäuse aus-blauem Skinplate /
Panneaux en skinplate de couleur bleue / Paneles en skinplate de color azul noche

RAFFR. AD ACQUA/WATER COOLED
WASSERGEKÜHLT/REFR. A EAU
REFR. A AGUA

Temperatura acqua/Water temperature
Wassertemperatur/Température eau
Temperatura agua

Temperatura ambiente
Ambient temperature
Raumtemperatur
Température ambiante
Temperatura ambiente

°C	32°	21°	15°	10°	
10°	115	125	130	140	kg
21°	113	123	128	133	kg
32°	111	121	126	130	kg
38°	105	113	118	122	kg

Prod. ghiaccio in 24 h/Ice prod. per 24 h
Eisprod. in 24 h/Prod. de glace en 24 h
Prod. de hielo en 24 h

RAFFR. AD ARIA/AIR COOLED
LUFTGEKÜHLT/REFR. A AIR
REFR. A ARIE

Temperatura acqua/Water temperature
Wassertemperatur/Température eau
Temperatura agua

Temperatura ambiente
Ambient temperature
Raumtemperatur
Température ambiante
Temperatura ambiente

°C	32°	21°	15°	10°	
10°	115	127	133	140	kg
21°	110	122	128	132	kg
32°	98	106	112	115	kg
38°	90	95	99	102	kg

Prod. ghiaccio in 24 h/Ice prod. per 24 h
Eisprod. in 24 h/Prod. de glace en 24 h
Prod. de hielo en 24 h

(*) con temperatura acqua 15 °C
with water temperature 15 °C
mit wassertemperatur 15 °C
avec temperature eau 15 °C
con temperatura agua 15 °C

Dimensioni

Dimensions

Masse

Dimensions

Dimensiones

Castel MAC SpA

Via del Lavoro, 9
31033 Castelfranco Veneto (TV) - Italy
Tel.: +39-0423-738452/738311 - Fax: +39-0423-722811
E-mail: icematic@castelmac.it
Website: <http://www.castelmac.it>